

13.07.2022

בי"ס יסודי
הר טוב
מכרז



BE ARCHITECTS

טלפון: 09-7716457

התע"ש 42 כפר סבא

בי"ם יסודי הר טוב מכרז

מקרא תכניות:

W_P תכניות כלליות

.....	תכנית מפלס תחתון	W_FP_00
.....	תכנית מפלס עליון	W_FP_01
.....	תכנית גגות- מפלס עליון	W_FP_02
.....	חתיכים	W_SP_00
.....	חזיתות- 1, 2, 3	W_EP_00
.....	חזיתות- 4, 5	W_EP_01
.....	תוכנית פיתוח	W_PP_00

B תכניות ייעודיות

.....	תכנית תקרות ורצפות	W_CP_FP_00
.....	תכנית מצללה (פרגולה)	CD_01- A1
.....	פרישות חדרים רטובים	W_BP_00
.....	תכנית מדרגות	W_BS_00

C רשימות ופרטי גמר

.....	רשימות	CA_0
-------	--------	------

BE ARCHITECTS

13.07.2022

בי"ס יסודי
הר טוב
מכרז

CA-רשימת אלוּמיניום

BE ARCHITECTS

התע"ש 42 כפר סבא טלפון: 09-7716457

מפרט מכון התקנים הישראלי

מפרט זה אינו מחייב, יש לבדוק את מפרט מכון התקנים ולקבל אישור קב"ט, יועץ הבטיחות, משרד החינוך והאדריכל

מבנה:

1. מנעול צילינדר מחובר למלבן (מצופה נגד קורוזיה)
2. תפס של כבל נכנס למנעול הצילינדר וננעל (מצופה נגד קורוזיה)
3. כבל בקוטר 2.5 מ"מ, שנחתך לפי מידת פתיחת האגף 10 מ"מ (הכבל יהיה מגולוון ומצופה ע"י צינורית גמישה מפלסטיק או גומי)
4. תפס של הכבל שמתחבר לאגף (מצופה נגד קורוזיה)
5. חיבורים למלבן ולאגף יעשו ע"י מסמרות בקוטר 3 מ"מ מפלבי"מ

בדיקות:

1. בית הצילינדר, בית הכבל והכבל יעמדו בכח משיכה של 40 ק"ג
2. המנגנון כולו יבדק ל- 8000 פעם פתיחה/ סגירה של הכנף ושל הצילינדר בכח משיכה של 20 ק"ג

תפעול:

כל המנעולים בכל חלונות בית הספר יפתחו ע"י אותו מפתח

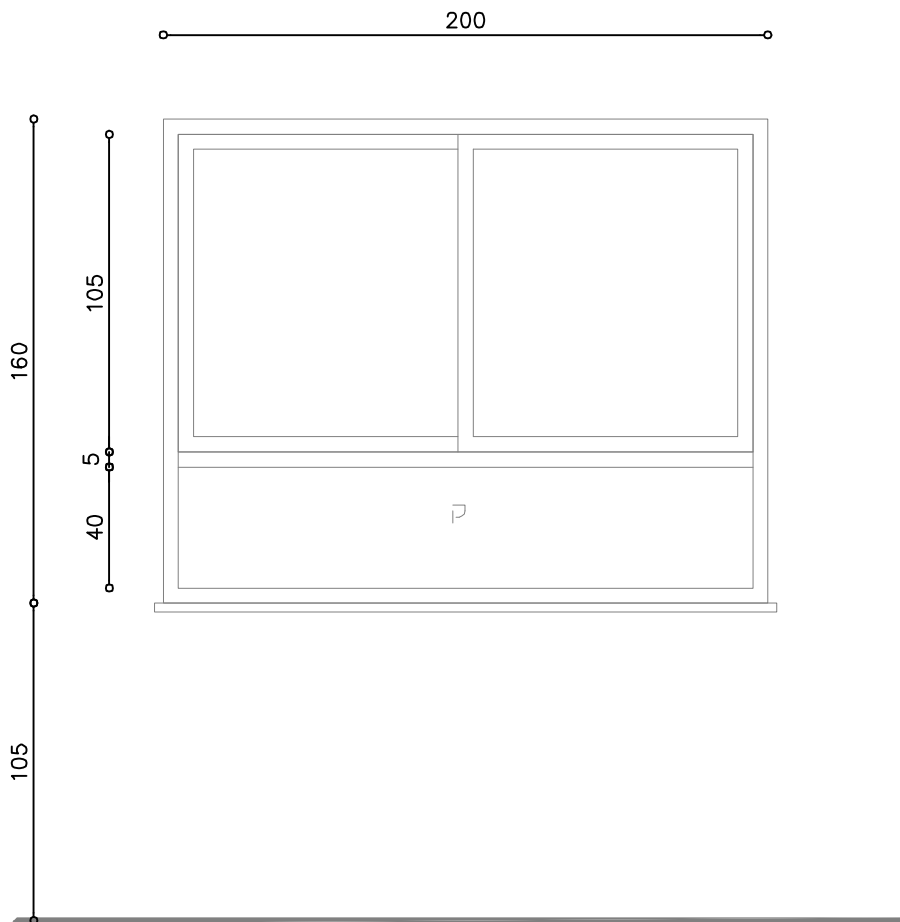
על המבצע למסור לאדריכל במשרדו סט תוכניות לביצוע לאישור

כל ספי החלונות- קופינג מאבן 'שי גריו' נסורה

חלון הזזה + חלון קבוע תחתון

רשימת
אלומיניום

מכרז
מספר 01 CA
קנ"מ 1:25



סה"כ	כמות	חפ"ס	מיקום
		0.00	כיתת א 3 1 4
2	2	+3.80	רוחב: 200 גובה: 160
			תיאור חלון: הזזה 2 כנפיים עליון + תחתון קבוע וילון גלילה- תוצרת אורגון או שע כנף: קליל 7000 מלבן: משקוף עיזור מפח מגולוון רשת: 1 זוגי: פתיחה טריפלס 4+4 תחתון קבוע: טריפלס 4+4 עם יריעת 0.76 PVB מגביל פתיחה: כן
			גמר צבע בגוון RAL לבחירת אדריכל יש להתקין וילון האפלה על פתח החלון ספי החלונות-קופניג מאבן 'שי גריי' נסורה
			פירוט פרוזל תקני של קליל 7000
2	סה"כ לכל הקומות		נוסף כל הפרוזלים והאביזרים יהיו מוצר תעשיתי מוגמר ובעלי תו תקן ישראלי בצרוף תעודת בדיקה של מכון התקנים. באישור הקבי"ע, יועץ הבטיחות והאדריכל פרופיל האלומיניום לא יהיה ניתן לפירוק מהצד החיצוני של החלון במידה וקיימת סטייה בין התקן המחייב למוסדות ציבור לבין המידע הנ"ל- יש להתייחס לתקן כמחייב

335

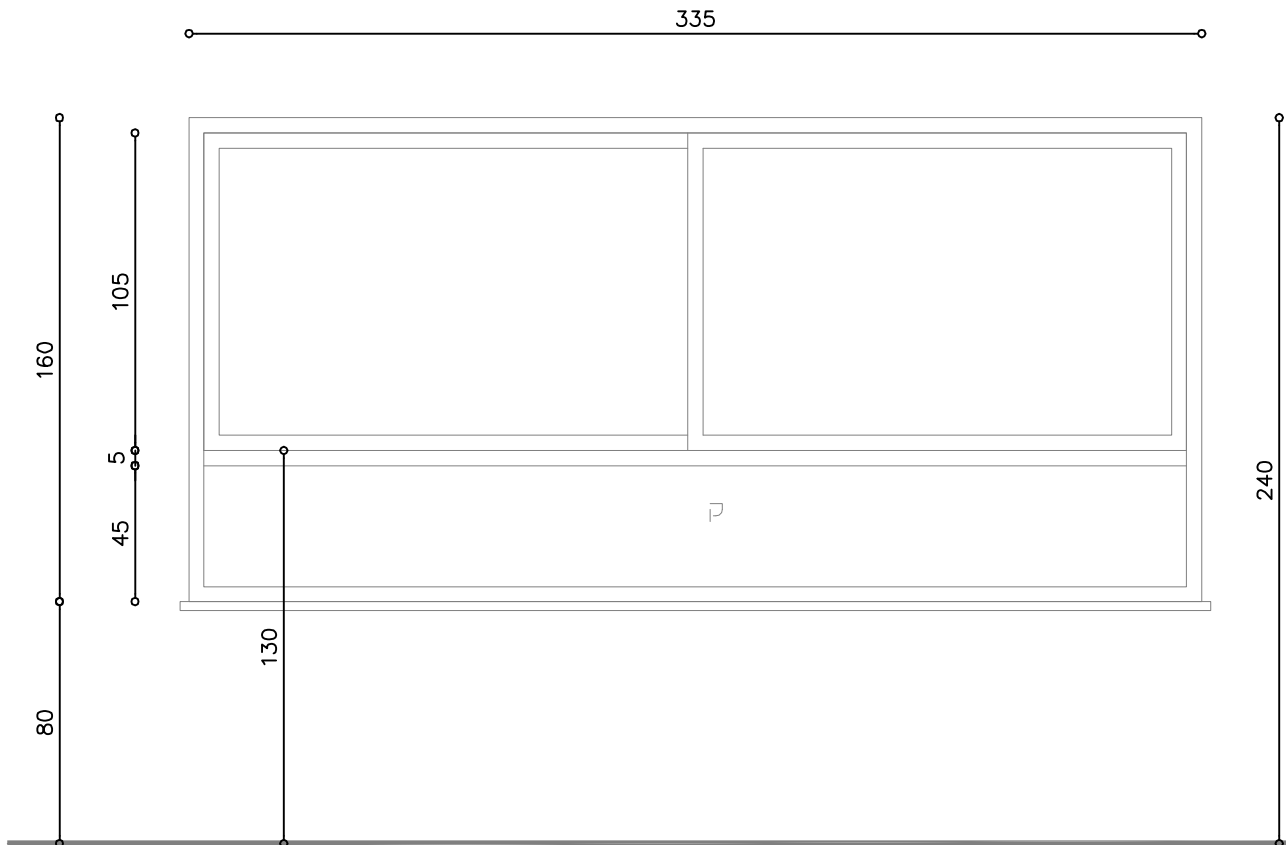


סה"כ	כמות	מפלס	מיקום
4	4	0.00	כיתות א- קומת קרקע חזית צפונית
		+3.80	מידות רוחב: 335 גובה: 120
			תיאור חלון הזזה 2 כנפיים עליון וילון גלילה- תוצרת אורגון או שע כנף: קליל 7000 חלבון: משקוף עיזור מפח מגולוון רשת: 1 זוגי: פתיחה טריפלס 4+4 עם יריעת 0.76 PVB מגביל פתיחה: כן
			גמר צבע בגוון RAL לבחירת אדריכל יש להתקין וילון האפלה על פתח החלון ספי החלונות-קופניג מאבן 'שי גריי' נסורה
			פירוט פרזול תקני של קליל 7000
4	סה"כ לכל הקומות		נוסף כל הפרזולים והאביזרים יהיו מוצר תעשיתי מוגמר ובעלי תו תקן ישראלי בצרוף תעודת בדיקה של מכון התקנים. באישור הקבי"ט, יועץ הבטיחות והאדריכל פרופיל האלומיניום לא יהיה ניתן לפירוק מהצד החיצוני של החלון במידה וקיימת סטייה בין התקן המחייב למוסדות ציבור לבין המידע הנ"ל- יש להתייחס לתקן כמחייב
	לימין	צירים	
	לשמאל		

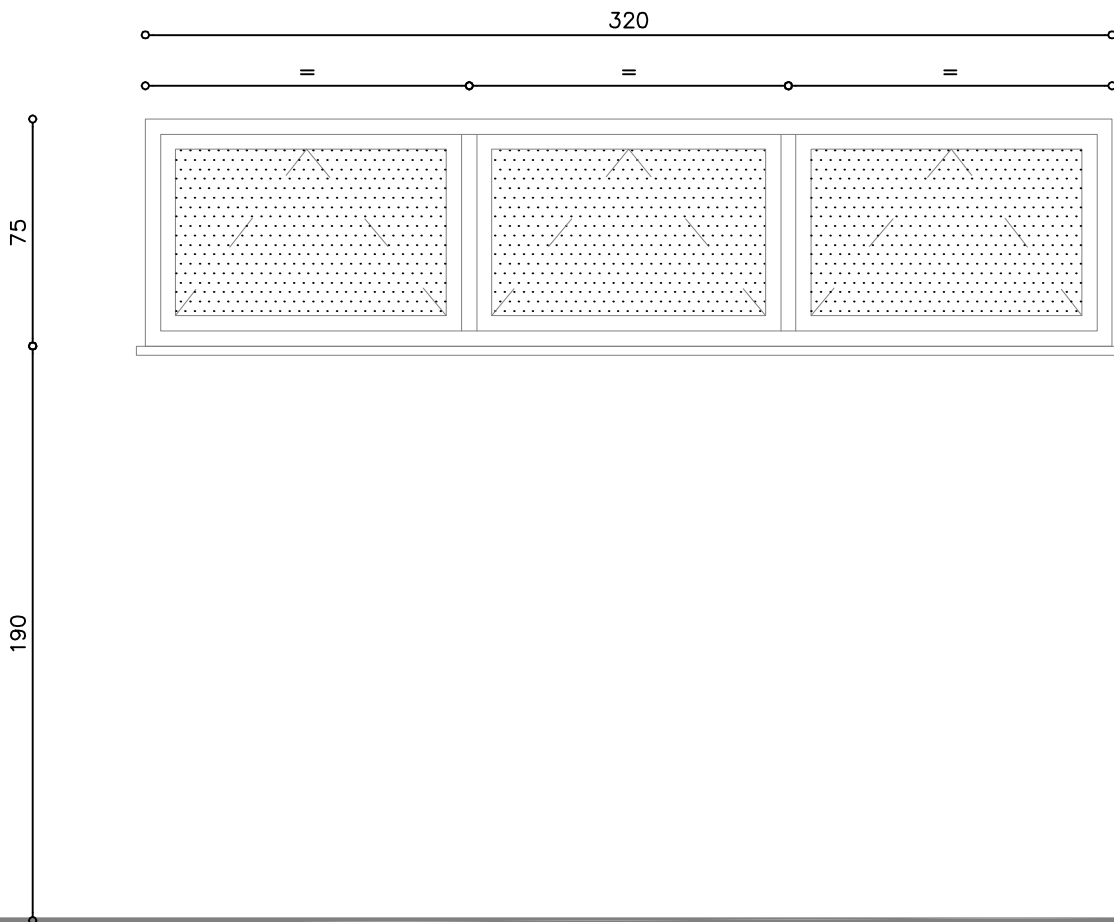
חלון הזזה + חלון קבוע תחתון

רשימת
אלומיניום

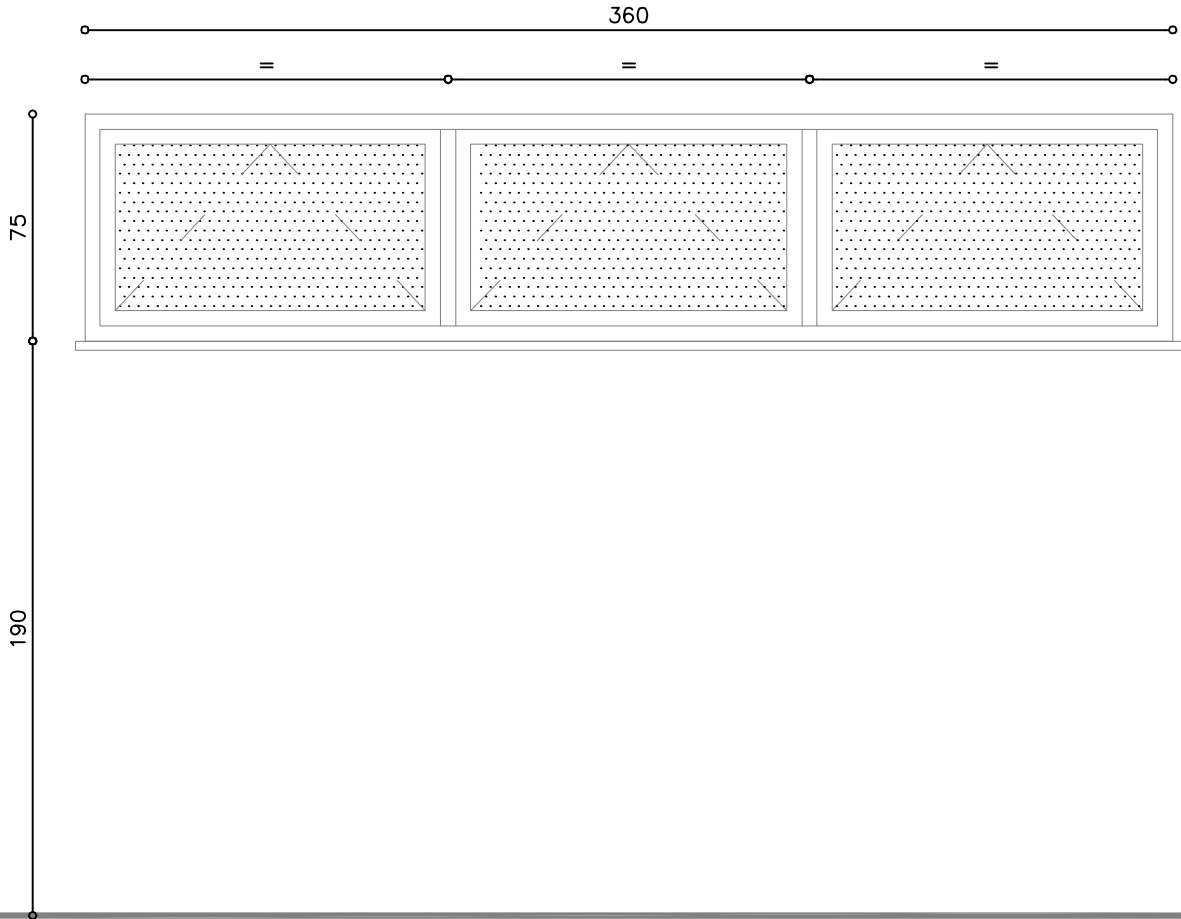
מספר CA 03
קנ"מ 1:25



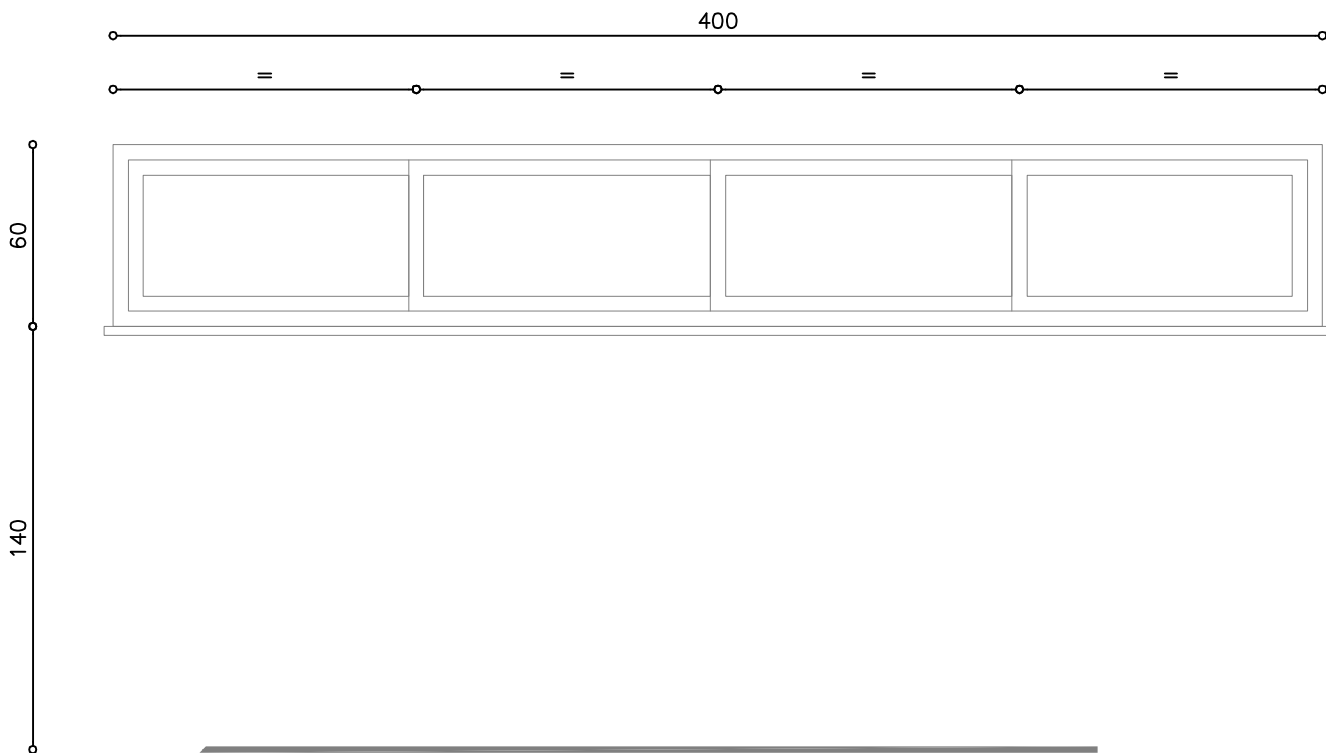
מיקום	כיתות אס- קומה א חזית צפונית		
מידות	רוחב:	335	גובה: 160
תיאור	חלון הזזה 2 כנפיים עליון + תחתון קבוע וילון גלילה- תוצרת אורגון או שיע כנף: קליל 7000 חלבון: משקוף עיזור מפח מגולוון רשת: 1 זוגי: פתיחה: טריפלס 4+4 תחתון קבוע: טריפלס 4+4 עם יריעת 0.76 PVB מגביל פתיחה: כן		
גמר	צבע בגוון RAL לבחירת אדריכל יש להתקין וילון האפלה על פתח החלון ספי החלונות-קופניג מאבן 'שי גריי' נסורה		
פירוט	פרוזל תקני של קליל 7000		
נוסף	כל הפרוזלים והאביזרים יהיו מוצר תעשיתי מוגמר ובעלי תו תקן ישראלי בצרוף תעודת בדיקה של מכון התקנים. באישור הקבי"ט, יועץ הבטיחות והאדריכל פרופיל האלומיניום לא יהיה ניתן לפירוק מהצד החיצוני של החלון במידה וקיימת סטייה בין התקן המחייב למוסדות ציבור לבין המידע הנ"ל- יש להתייחס לתקן כמחייב		
סה"כ	כמות	מפלס	סה"כ
4	4	+3.80	0.00
4	לימין	צירים	לשמאל



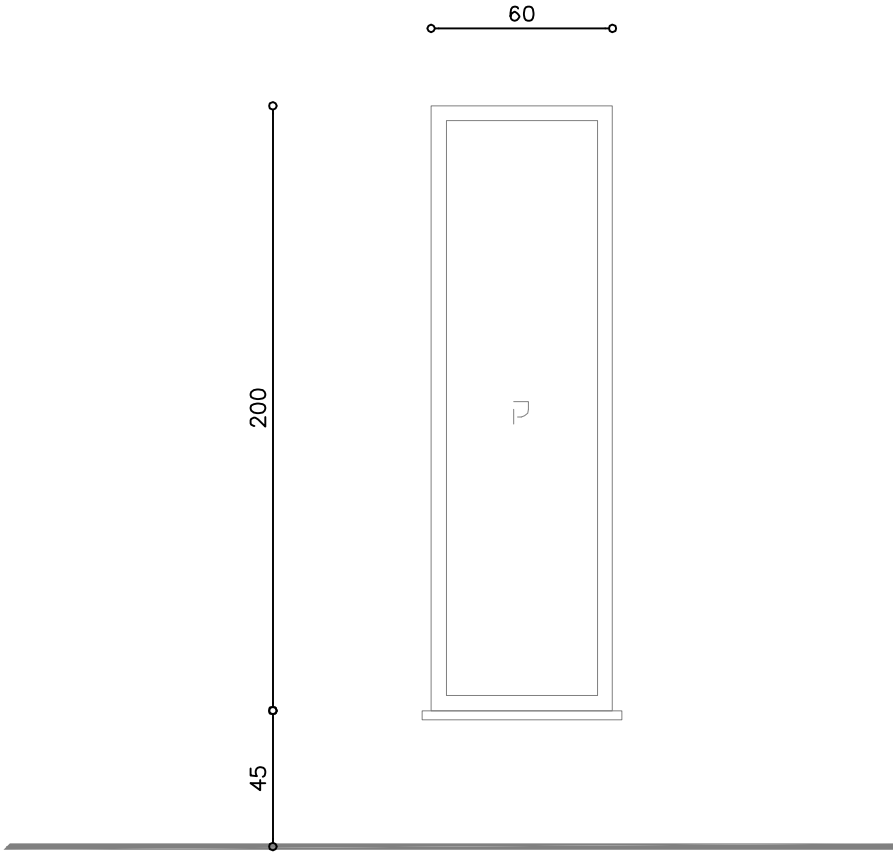
סה"כ	כמות	מפלס	מיקום
1	1	0.00	חדרי שירותים בנים קומה קרקע וקומה A
1	1	+3.80	מידות רוחב: 320 גובה: 75
			תיאור חלון: קיפ 3 כנפיים
			כנף: קליל 4500
			מלבן: משקוף עיוור מפח מגולוון
			רשת: 1 פריקה
			זגוג: טריפלס 4+4
			גמר צבע בגוון RAL לבחירת אדריכל
			ספי החלונות-קופניג מאבן 'שי גריי' נסורה
			פירוול פרוזל תקני של קליל 7000
2	לכל הקומות		נוסף כל הפרוזלים והאביזרים יהיו מוצר תעשיתי מוגמר ובעלי תו תקן ישראלי בצרוף תעודת בדיקה של מכון התקנים. באישור הקבי"ט, יועץ הבטיחות והאדריכל פרופיל האלומיניום לא יהיה ניתן לפירוק מהצד החיצוני של החלון במידה וקיימת סטייה בין התקן המחייב למוסדות ציבור לבין המידע הנ"ל- יש להתייחס לתקן כמחייב
	לימין	צירים	
	לשמאל		



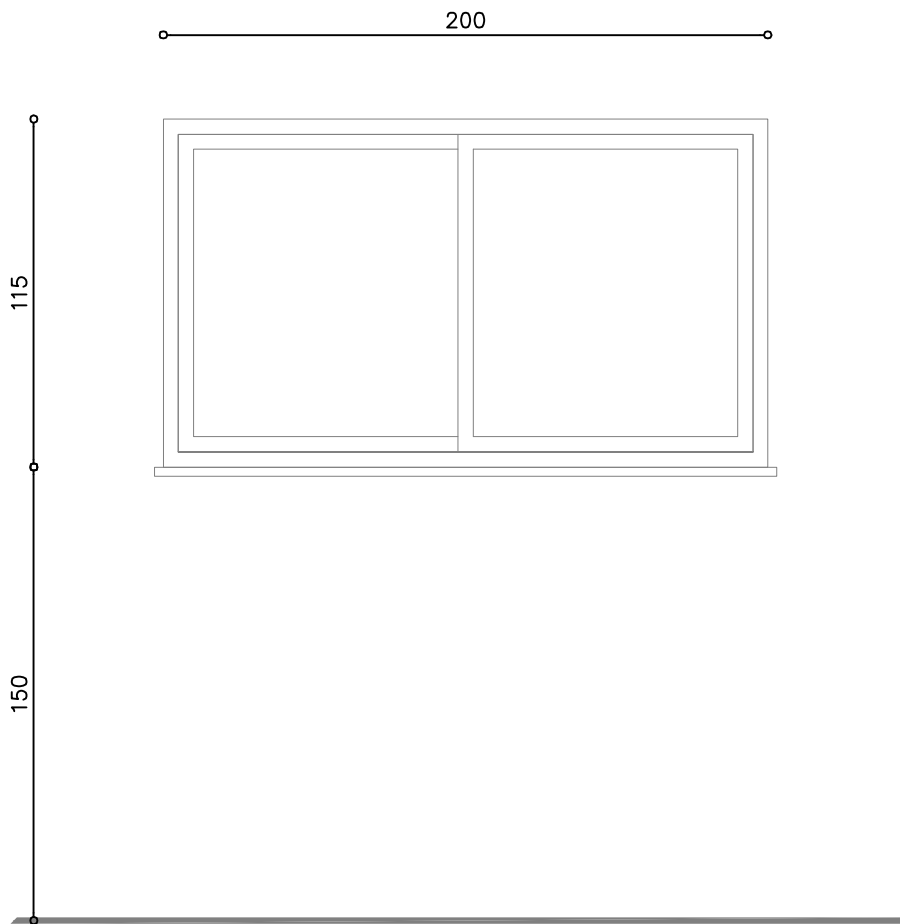
סה"כ	כמות	מפלס	מיקום
1	1	0.00	חדרי שירותים בנות קומה קרקע וקומה א
1	1	+3.80	רוחב: 360 גובה: 75
			תיאור
			חלון: קיפ 3 כנפיים
			כנף: קליל 4500
			מלבן: משקוף עיוור מפח מגולוון
			רשת: 1 פריקה
			זגוג: טריפלס 4+4
			גמר
			צבע בגוון RAL לבחירת אדריכל
			ספי החלונות-קופניג מאבן 'שי גריי' נסורה
			פירזול
			פרזול תקני של קליל 7000
2	לכל הקומות		נוסף
	לימין	צירים	כל הפרזולים והאביזרים יהיו מוצר תעשיתי מוגמר ובעלי תו תקן ישראלי בצרוף תעודת בדיקה של מכון התקנים. באישור הקבי"ע, יועץ הבטיחות והאדריכל פרופיל האלומיניום לא יהיה ניתן לפירוק מהצד החיצוני של החלון במידה וקיימת סטייה בין התקן המחייב למוסדות ציבור לבין המידע הנ"ל- יש להתייחס לתקן כמחייב
	לשמאל		



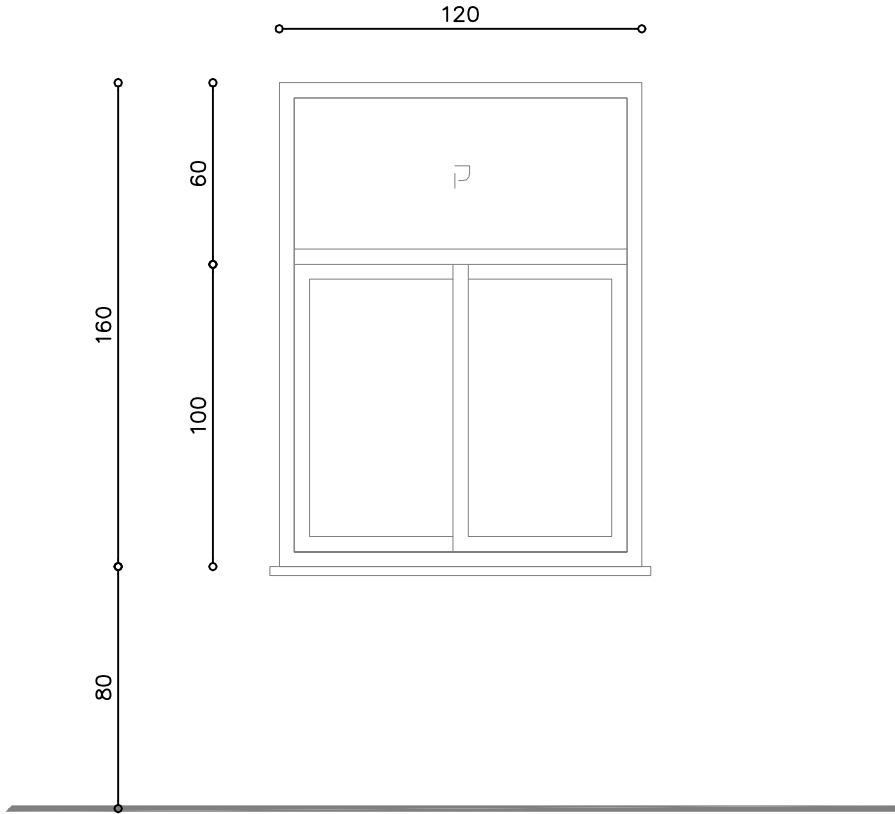
סה"כ	כמות	מפלס	תיאור	מיקום
1	1	0.00	חלון הזזה ארבע כנפיים וילון גלילה- תוצרת אורגון או ש"ע (למעט מטבח חמורים) קליל 7000 משקוף עיוור מפח מגולוון	כיתות אס 2
		+3.80	טריפלס 4+4 מגביל פתיחה: כן	מידות: רוחב: 400 גובה: 60
			צבע בגוון RAL לבחירת אדריכל יש להתקין וילון האפלה על פתח החלון	גמר
			פרוזל תקני של קליל 7000	פירוזל
1	סה"כ לכל הקומות		כל הפרוזלים והאביזרים יהיו מוצר תעשיתי מוגמר ובעלי תו תקן ישראלי בצרוף תעודת בדיקה של מכון התקנים. באישור הקבי"ט, יועץ הבטיחות והאדריכל פרופיל האלומיניום לא יהיה ניתן לפירוק מהצד החיצוני של החלון במידה וקיימת סטייה בין התקן המחייב למוסדות ציבור לבין המידע הנ"ל- יש להתייחס לתקן כמחייב	נוסף



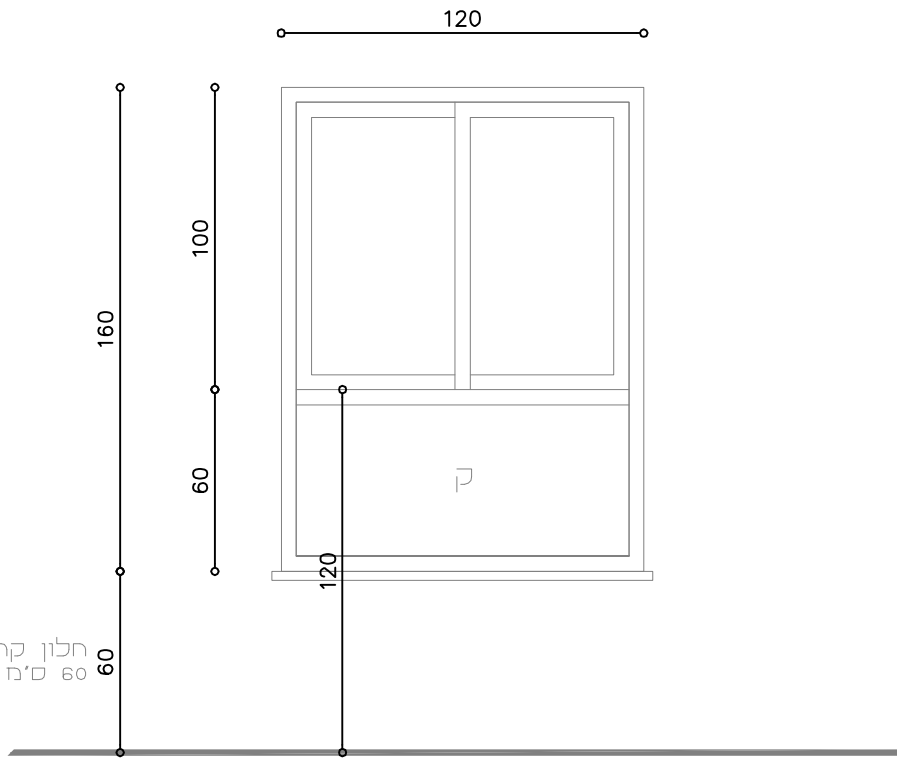
סה"כ	כמות	מפלס	מיקום
		0.00	כיתות אם 4
1	1	+3.80	מידות רוחב: 60 גובה: 200
			תיאור חלון קבוע ללא פתיחה וילון גלילה- תוצרת אורגון או ש"ע (למעט מטבח חמורים) כנף: קליל 7000 מלבן: משקוף עיוור מפח מגולוון רשת: 1 זגוג: טריפלס 4+4 עם יריעת 0.76 PVB
			גמר צבע בגוון RAL לבחירת אדריכל יש להתקין וילון האפלה על פתח החלון ספי החלונות-קופניג מאבן 'שי גריי' נסורה
			פירזול פרוזל תקני של קליל 7000
1	סה"כ לכל הקומות		נוסף כל הפרזולים והאביזרים יהיו מוצר תעשיתי מוגמר ובעלי תו תקן ישראלי בצרוף תעודת בדיקה של מכון התקנים. באישור הקבי"ע, יועץ הבטיחות והאדריכל פרופיל האלומיניום לא יהיה ניתן לפירוק מהצד החיצוני של החלון במידה וקיימת סטייה בין התקן המחייב למוסדות ציבור לבין המידע הנ"ל- יש להתייחס לתקן כמחייב
	לימין	צירים	
	לשמאל		



מיקום	כיתת אם ו	סה"כ	כמות	מפלס
מידות	רוחב: 200 גובה: 115	1	1	0.00 +3.80
תיאור	חלון הזזה 2 כנפיים עליון וילון גלילה- תוצרת אורגון או שע כנף: קליל 7000 מלבן: משקוף עיזור מפח מגולוון רשת: 1 זוג: טריפלס 4+4 עם יריעת 0.76 PVB מגביל פתיחה: כן			
גמר	צבע בגוון RAL לבחירת אדריכל יש להתקין וילון האפלה על פתח החלון ספי החלונות-קופניג מאבן 'שי גריי' נסורה			
פירוט	פרוזל תקני של קליל 7000			
נוסף	כל הפרוזלים והאביזרים יהיו מוצר תעשיתי מוגמר ובעלי תו תקן ישראלי בצרוף תעודת בדיקה של מכון התקנים. באישור הקבי"ע, יועץ הבטיחות והאדריכל פרופיל האלומיניום לא יהיה ניתן לפירוק מהצד החיצוני של החלון במידה וקיימת סטייה בין התקן המחייב למוסדות ציבור לבין המידע הנ"ל- יש להתייחס לתקן כמחייב			
		סה"כ ככל הקומות	1	
		לימין		
		לשמאל		



סה"כ	כמות	מפלס	תיאור	מיקום
2	2	0.00	חדר עבודה פרטנית 1 1 2 קומת קרקע	
		+3.80	רוחב: 120 גובה: 160	מידות
			חלון הזזה 2 כנפיים + קבוע עליון וילון גלילה- תוצרת אורגון או ש"ע כנף: קליל 7000 חלבון: משקוף עיזור מפח מגולוון רשת: זגוגי פתיחה: טריפלס 4+4 עליון קבוע: טריפלס 4+4 עם יריעת 0.76 PVB מגביל פתיחה: כן	תיאור
			צבע בגוון RAL לבחירת אדריכל יש להתקין וילון האפלה על פתח החלון ספי החלונות-קופניג מאבן 'שי גריי' נסורה	גמר
			פרזול תקני של קליל 7000	פירזול
2	סה"כ לכל הקומות		כל הפרזולים והאביזרים יהיו מוצר תעשיתי מוגמר ובעלי תו תקן ישראלי בצרוף תעודת בדיקה של מכון התקנים. באישור הקבי"ע, יועץ הבטיחות והאדריכל פרופיל האלומיניום לא יהיה ניתן לפירוק מהצד החיצוני של החלון במידה וקיימת סטייה בין התקן המחייב למוסדות ציבור לבין המידע הנ"ל- יש להתייחס לתקן כמחייב	נוסף
	לימין	צירים		
	לשמאל			



חלון קרוב למטבח :
60 ס"מ מעל רצפה

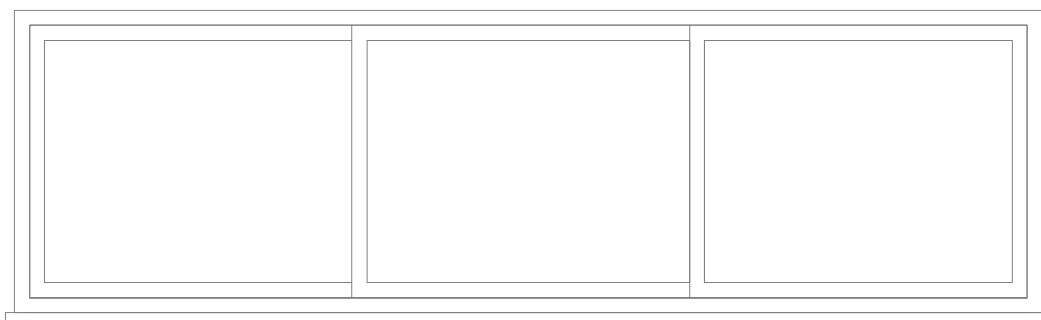
מיקום	חדר עזר קומה א	מפלס	כמות	סה"כ
מידות	רוחב: 120 גובה: 160	0.00		
תיאור	חלון הזזה 2 כנפיים + קבוע תחתון וילון גלילה- תוצרת אורגון או שע כנף: קליל 7000 מלבן: משקוף עיזור מפח מגולוון רשת: זגוגי פתיחה: טריפלס 4+4 תחתון קבוע: טריפלס 4+4 עם יריעת 0.76 PVB מגביל פתיחה: כן	+3.80	2	2
גמר	צבע בגוון RAL לבחירת אדריכל יש להתקין וילון האפלה על פתח החלון ספי החלונות-קופניג מאבן 'שי גריי' נסורה			
פירוט	פרוזל תקני של קליל 7000			
נוסף	כל הפרוזלים והאביזרים יהיו מוצר תעשיתי מוגמר ובעלי תו תקן ישראלי בצרוף תעודת בדיקה של מכון התקנים. באישור הקבי"ע, יועץ הבטיחות והאדריכל פרופיל האלומיניום לא יהיה ניתן לפירוק מהצד החיצוני של החלון במידה וקיימת סטייה בין התקן המחייב למוסדות ציבור לבין המידע הנ"ל- יש להתייחס לתקן כמחייב		סה"כ לכל הקומות	2
			לימין	
			לשמאל	

340

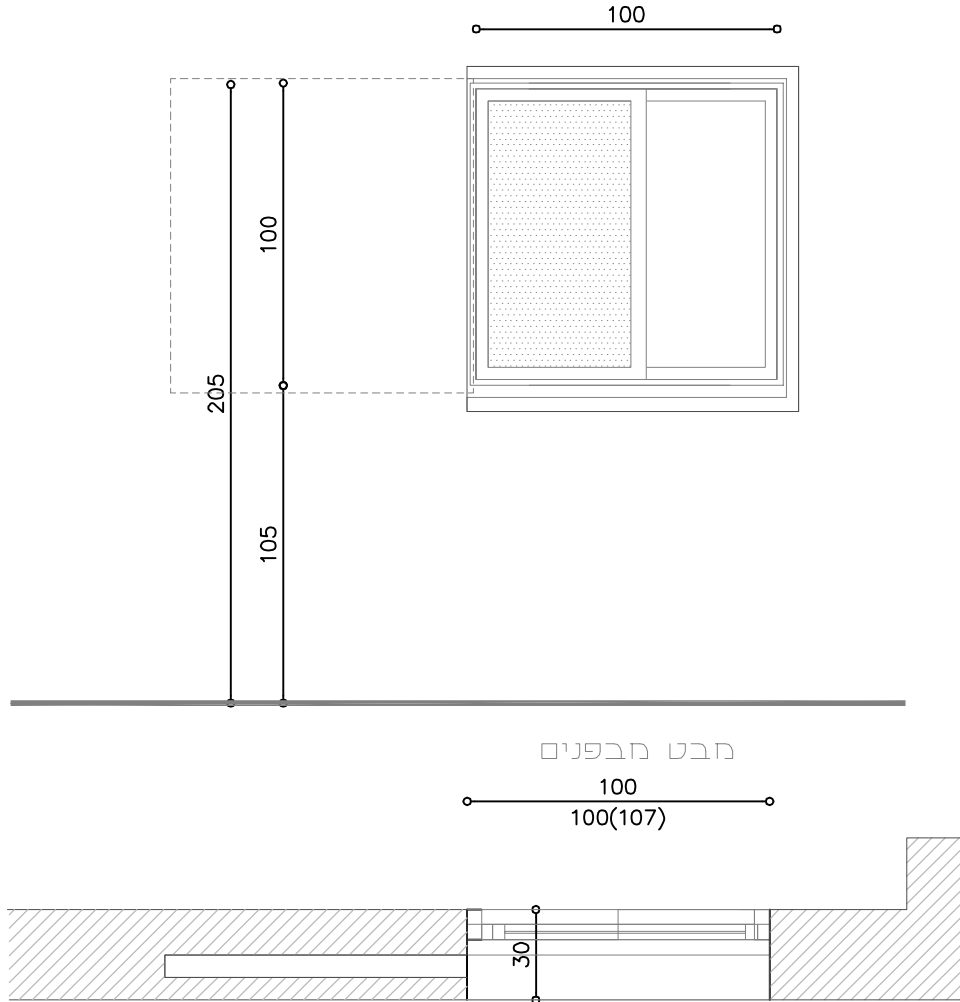
220

100

120



סה"כ	כמות	מפלס	תיאור	מיקום
1	1	0.00	חדר לעבודה פרטנית קומת קרקע וחדר עזר קומה א	
1	1	+3.80	רוחב: 340 גובה: 100	מידות
			חלון הזזה 3 כנפיים וילון גלילה- תוצרת אורגון או שע כנף: קליל 7000 מלבן: משקוף עיזור מפח מגולוון רשת: זוגי: פתיחה טריפלס 4+4 עם יריעת 0.76 PVB מגביל פתיחה: כן	תיאור
			צבע בגוון RAL לבחירת אדריכל יש להתקין וילון האפלה על פתח החלון	גמר
			פרזול תקני של קליל 7000	פירזול
2	סה"כ לכל הקומות		כל הפרזולים והאביזרים יהיו מוצר תעשיתי מוגמר ובעלי תו תקן ישראלי בצרוף תעודת בדיקה של מכון התקנים. באישור הקבי"ע, יועץ הבטיחות והאדריכל פרופיל האלומיניום לא יהיה ניתן לפירוק מהצד החיצוני של החלון במידה וקיימת סטייה בין התקן המחייב למוסדות ציבור לבין המידע הנ"ל- יש להתייחס לתקן כמחייב	נוסף
	לימין	צירים		
	לשמאל			



סה"כ	כמות	מפלס	מרחבים מוגנים	מיקום
5	5	0.00	רוחב: 100	מידות
5	5	+3.80	גובה: 100	
			חלון הדף מוסדי, נגרר לכיס, פנימי נגד גזים, עפי' תקן הג'א, דור חדש חלון אלומיניום, הזזה, כנף על כנף, כנף: (יצרן חורשה) מלבן: לפי מפרט הג'א כולל תו תקן רשת: לפי מפרט הג'א כולל תו תקן זגוג: לפי מפרט הג'א כולל תו תקן	תיאור
			צבע בגוון RAL לבחירת אדריכל לפי מפרט הג'א כולל תו תקן יש להתקין וילון האפלה על פתח החלון ספי החלונות-קופניג מאבן 'שי גריי' נסורה	גמר
			לפי מפרט הג'א כולל תו תקן	פירזול
10	סה"כ לכל הקומות			נוסף
	לימין	צירים	לפי מפרט הג'א כולל תו תקן	
	לשמאל			

13.07.2022

בי"ס יסודי
הר טוב
מכרז

רשימת גמר ופרטים
תקרות

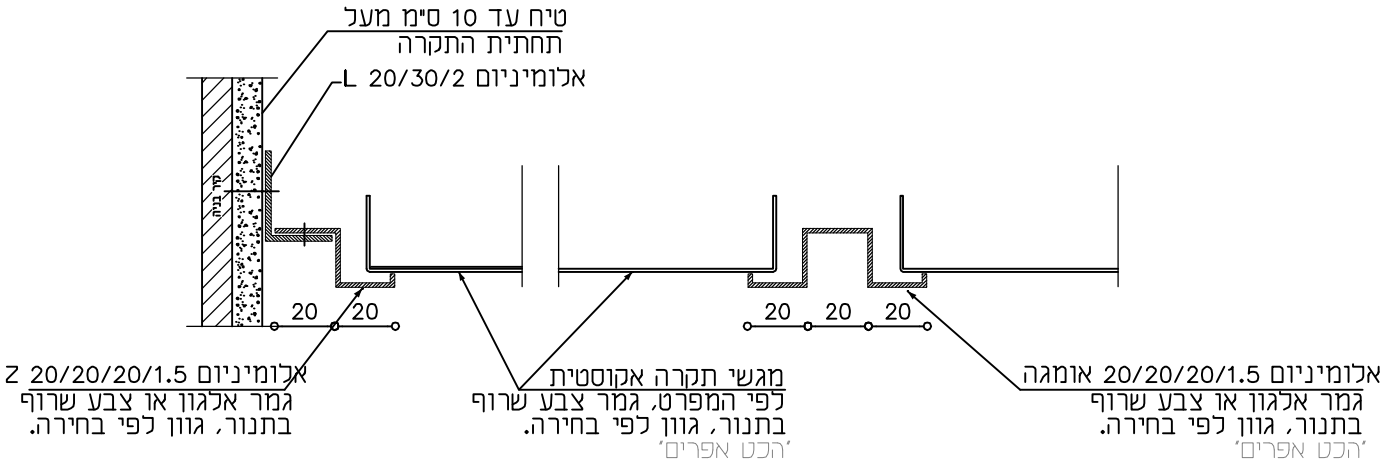
BE ARCHITECTS

התע"ש 42 כפר סבא טלפון: 09-7716457

מכרז	מספר 01	00
קני"מ	1:25	

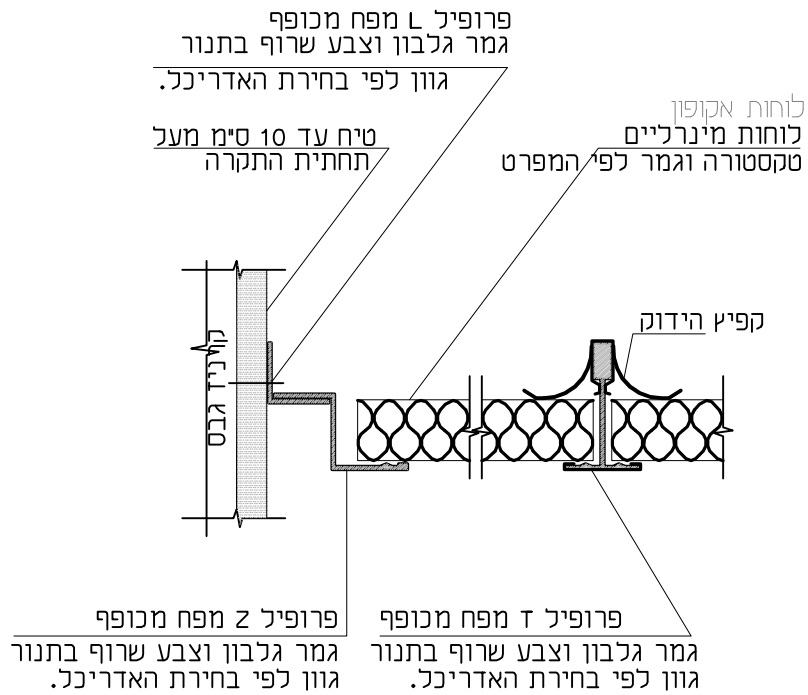
תקרה אקוסטית -
מגשי פח

פרטי בניין
תקרות



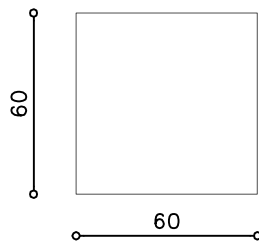
תקרת מגשים חברת 'הכט אפרים'
תקרת מגשי חתכת HOOK ON
או שו"ע- יחידות ברוחב 30 ס"מ
בידוד אריג אקוסטי

המבצע אחראי לבדיקת המידות והתאמתן במקום. על המבצע לבקר את כל המידות ועל כל טעות, או אי התאמה, עליו להודיע למתכנן לפני בצוע. אין לקבוע גדלים ע"י מדידה בשרטוט.



תקרה קלה- מינרלית
פנלים 60/60

T15

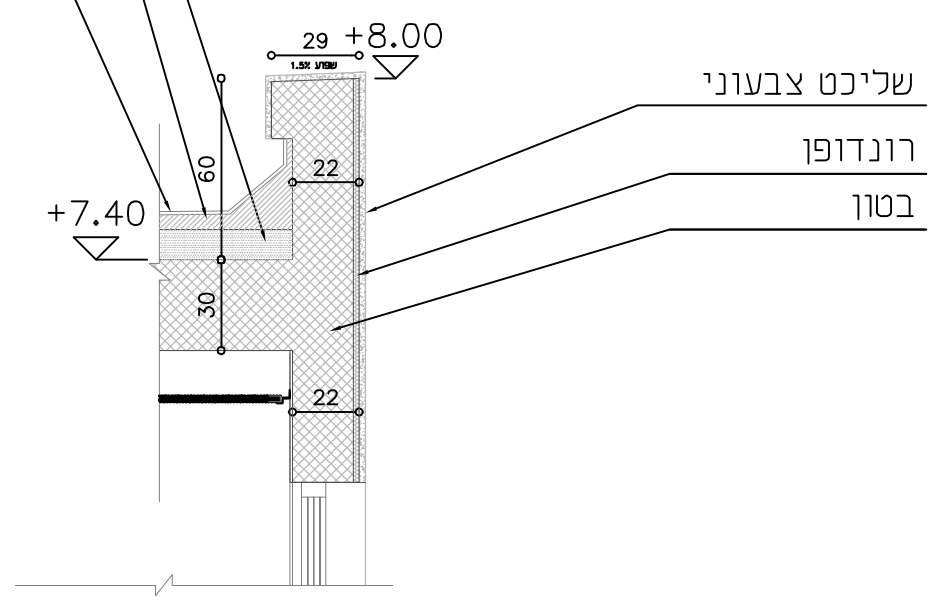


המבצע אחראי לבדיקת המידות והתאמתן במקום. על המבצע לבקר את כל המידות ועל כל טעות, או אי התאמה, עליו להודיע למתכנן לפני בצוע. אין לקבוע גדלים ע"י מדידה בשרטוט.

עיבוד שפועים בבטקל בעובי מינימלי 3 ס"מ, או לוחות קלקר 3-5 ס"מ עובי ועיבוד שפועים בחול, הכל לפי המפרט

מדה בטון 4 ס"מ עובי

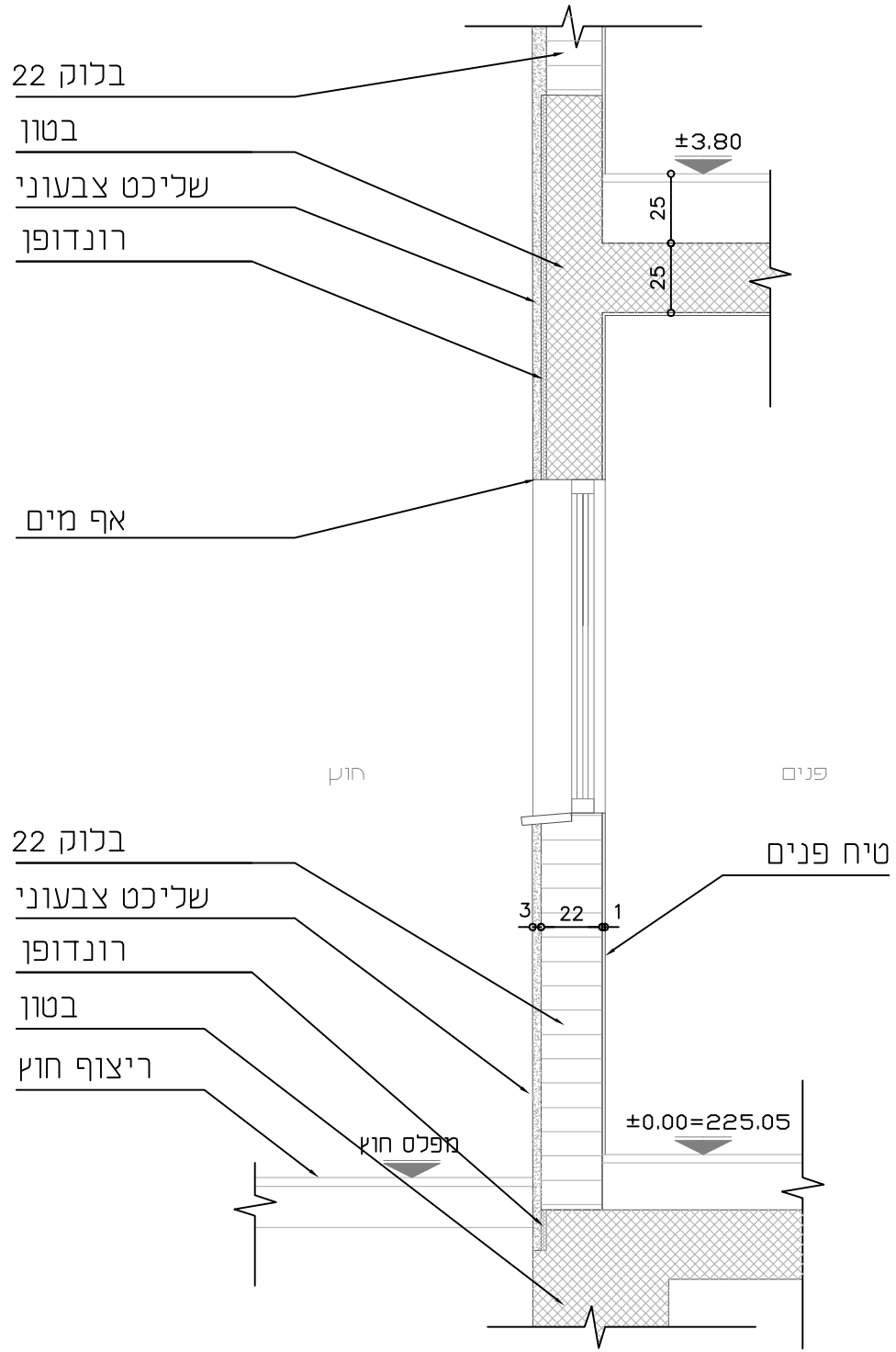
שפוע 1.5%

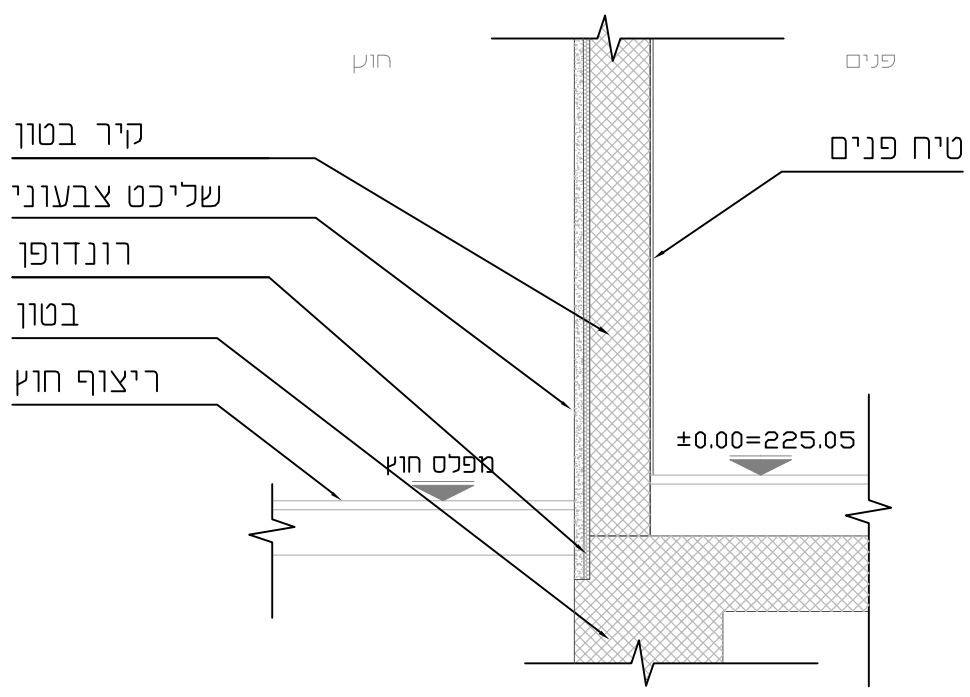


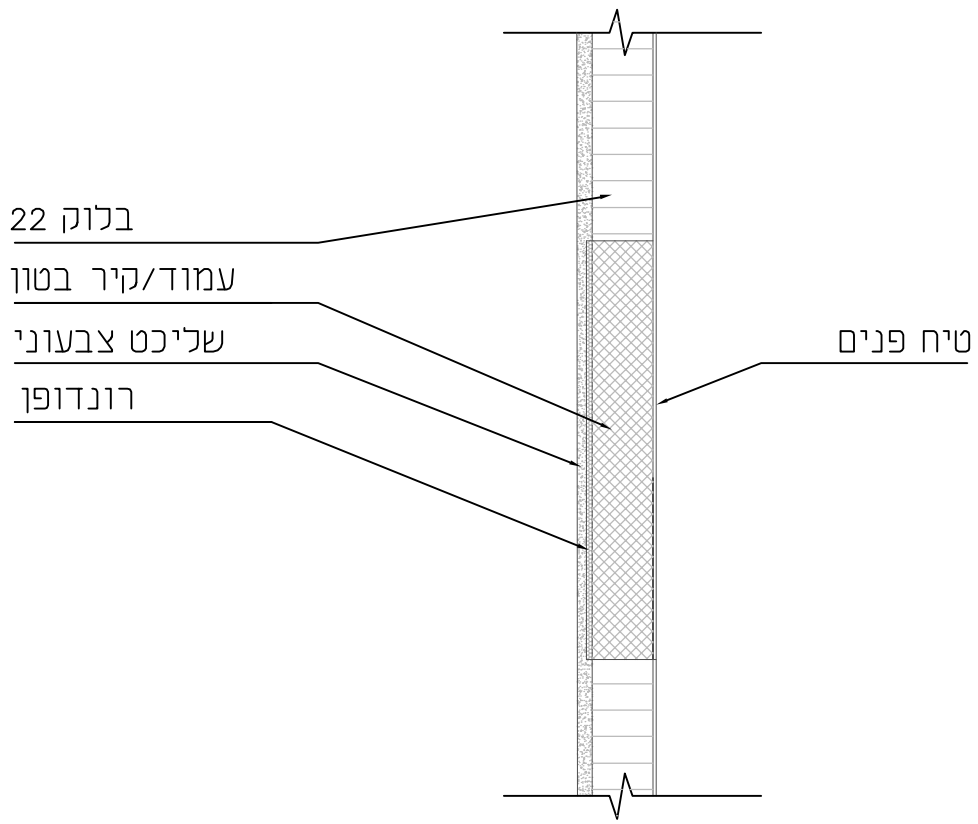
שליכט צבעוני

רונדופן

בטון







13.07.2022

בי"ס יסודי
הר טוב
מכרז

רשימת מסגרות

BE ARCHITECTS

התע"ש 42 כפר סבא טלפון: 09-7716457

מפרט מכון התקנים הישראלי

מפרט זה אינו מחייב, יש לבדוק את מפרט מכון התקנים ולקבל אישור קב"ט, יועץ הבטיחות, משרד החינוך והאדריכל

מבנה:

1. מנעול צילינדר מחובר למלבן (מצופה נגד קורוזיה)
2. תפס של כבל נכנס למנעול הצילינדר וננעל (מצופה נגד קורוזיה)
3. כבל בקוטר 2.5 מ"מ, שנחתך לפי מידת פתיחת האגף 10 מ"מ (הכבל יהיה מגולוון ומצופה ע"י צינורית גמישה מפלסטיק או גומי)
4. תפס של הכבל שמתחבר לאגף (מצופה נגד קורוזיה)
5. חיבורים למלבן ולאגף יעשו ע"י מסמרות בקוטר 3 מ"מ מפלבי"מ

בדיקות:

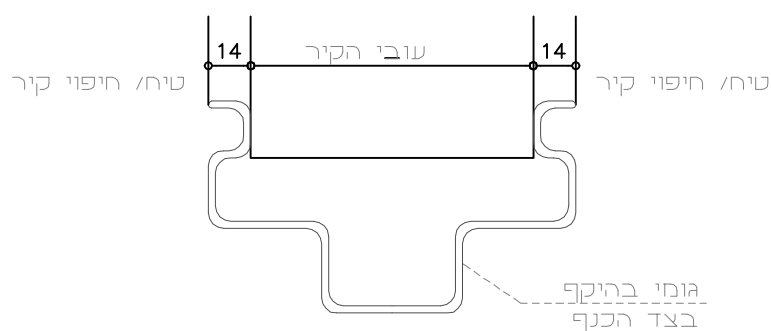
1. בית הצילינדר, בית הכבל והכבל יעמדו בכח משיכה של 40 ק"ג
2. המנגנון כולו יבדק ל-8000 פעם פתיחה/ סגירה של הכנף ושל הצילינדר בכח משיכה של 20 ק"ג

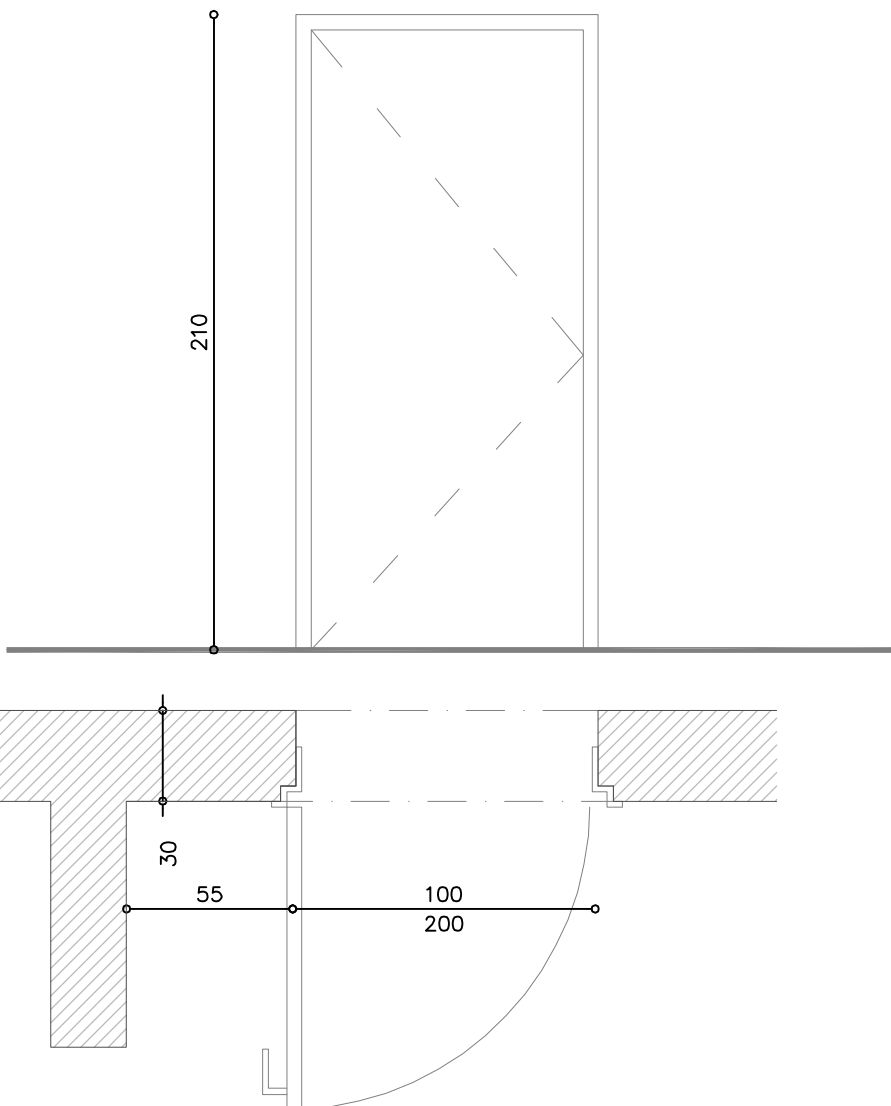
תפעול:

כל המנעולים בכל חלונות בית הספר יפתחו ע"י אותו מפתח

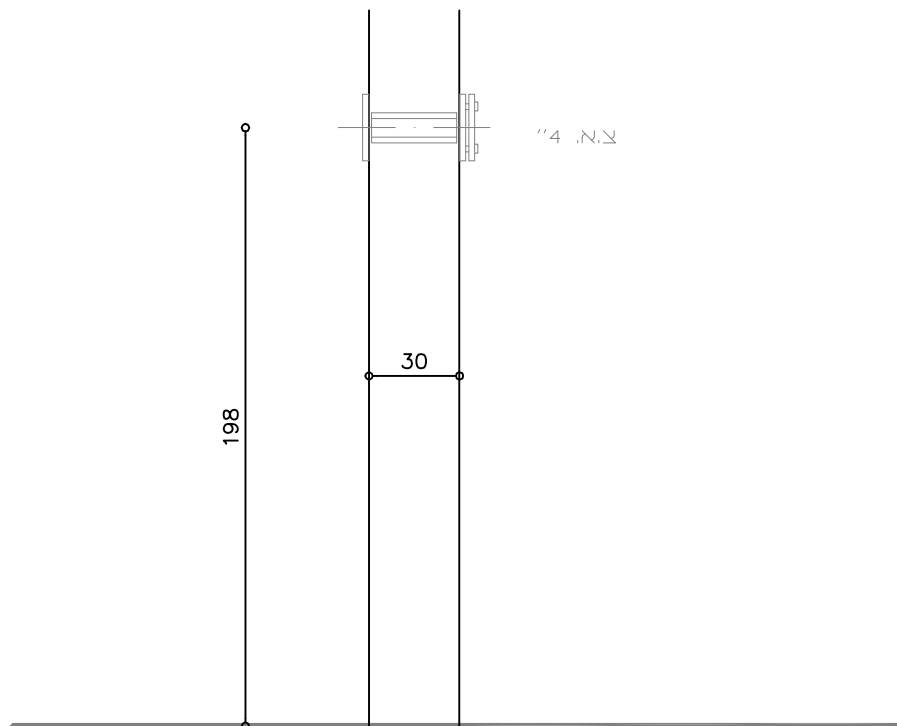
על המבצע למסור לאדריכל במשרדו סט תוכניות לביצוע לאישור

פרט משקוף פלדה

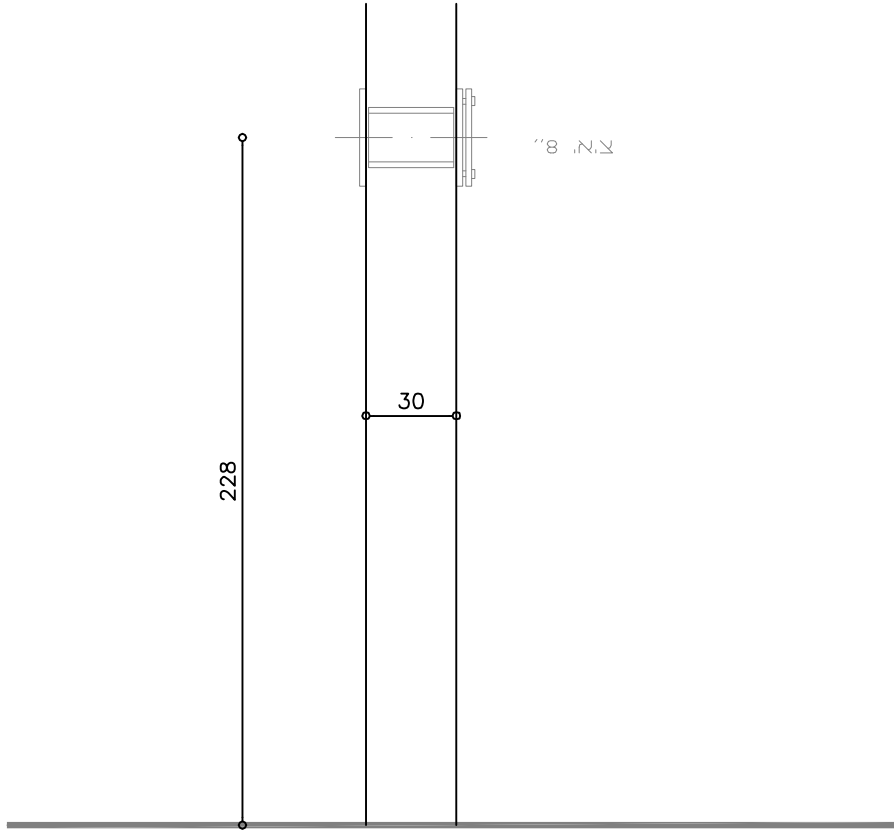




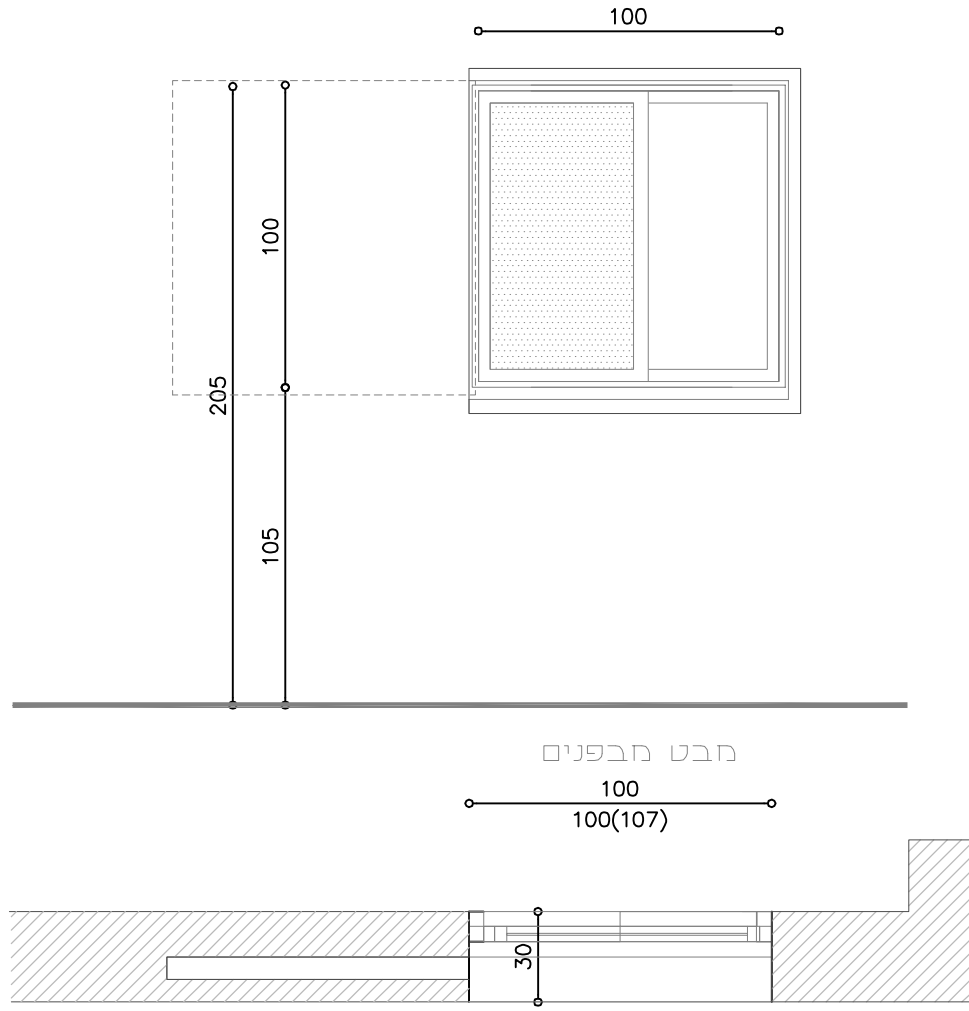
סה"כ	כמות	מפלס	מרחבים מוגנים	מיקום
1	1	0.00	רוחב: 100	מידות
1	1	+3.80	גובה: 210	מידות
			פתח בו תותקן דלת ע"פ מפרט הג'א כולל תו תקן בעלת כנף אחת כנף: 'יצרן חורשה) מלבן: פלדה לפי פרט הג'א כולל תו תקן רשת: זגוגי	תיאור
			צבע בגוון RAL לבחירת אדריכל לפי מפרט הג'א כולל תו תקן	גמר
			פלדה עפ"י תקן 5605	פירוט
2	סה"כ לכל הקומות			נוסף
	1	לימין	על הדלתות/ בציודן יותקן שלט של חברת כדורי	
	1	לשמאל		



מיקום	מ"מ	מפלס	כמות	סה"כ
מידות <td>רוחב:</td> <td></td> <td>1</td> <td>1</td>	רוחב:		1	1
	גובה:		1	1
תיאור <td>צינור אויר לפי תקן 5605 והוראות הג'א</td> <td>0.00</td> <td></td> <td></td>	צינור אויר לפי תקן 5605 והוראות הג'א	0.00		
	כנף: (יצרן חורשה)			
	מלבן: פלדה על פי תקן 5605	+3.80		
	רשת:			
	זגוג:			
גמר <td>צבע בגוון RAL לבחירת אדריכל</td> <td></td> <td></td> <td></td>	צבע בגוון RAL לבחירת אדריכל			
	לפי מפרט הג'א כולל תו תקן			
פירזול <td>לפי מפרט הג'א כולל תו תקן</td> <td></td> <td></td> <td></td>	לפי מפרט הג'א כולל תו תקן			
נוסף <td>לפי מפרט הג'א כולל תו תקן</td> <td></td> <td></td> <td></td>	לפי מפרט הג'א כולל תו תקן			
			סה"כ ככל הקומות	2
		צירים	לימין	
			לשמאל	

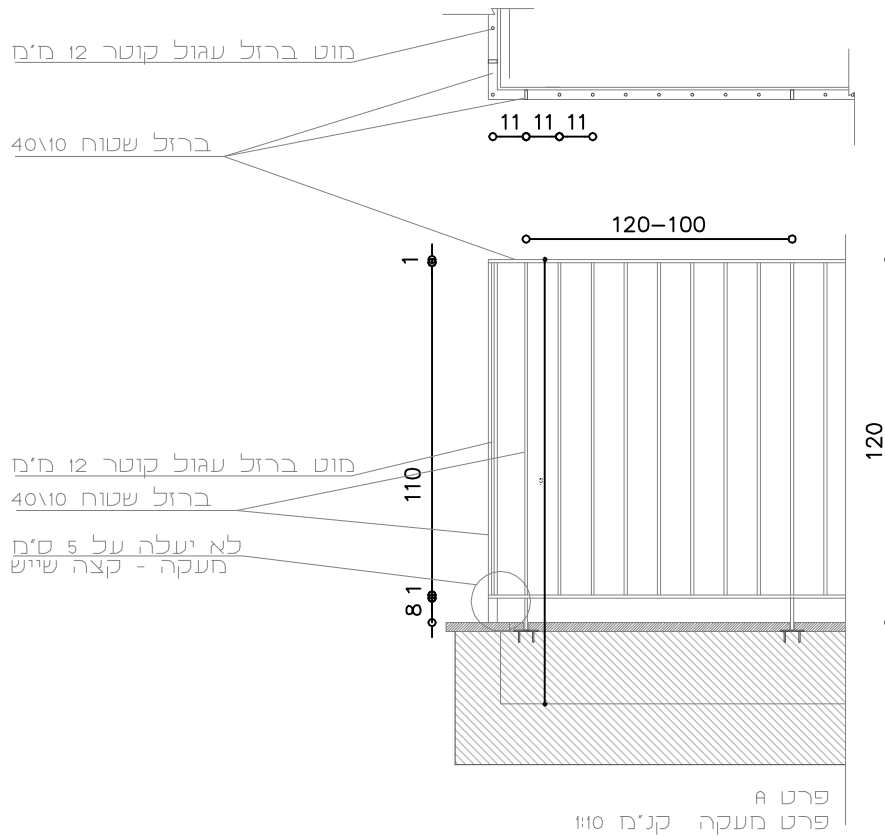


מיקום	מ"מ	מפלס	כמות	סה"כ
מידות <td>רוחב:</td> <td></td> <td>7</td> <td>7</td>	רוחב:		7	7
	גובה:		7	7
		0.00		
		+3.80		
תיאור	צינור אויר לפי תקן 5605 והוראות הג'א			
	כנף: (יצרן מורשה) מלבן: פלדה על פי תקן 5605 רשת: זגוגי			
גמר	צבע בגוון RAL לבחירת אדריכל			
	לפי מפרט הג'א כולל תו תקן			
פירוט	לפי מפרט הג'א כולל תו תקן			
נוסף	לפי מפרט הג'א כולל תו תקן			
	צירים	לימין	סה"כ לכל הקומות 14	
	לשמאל			



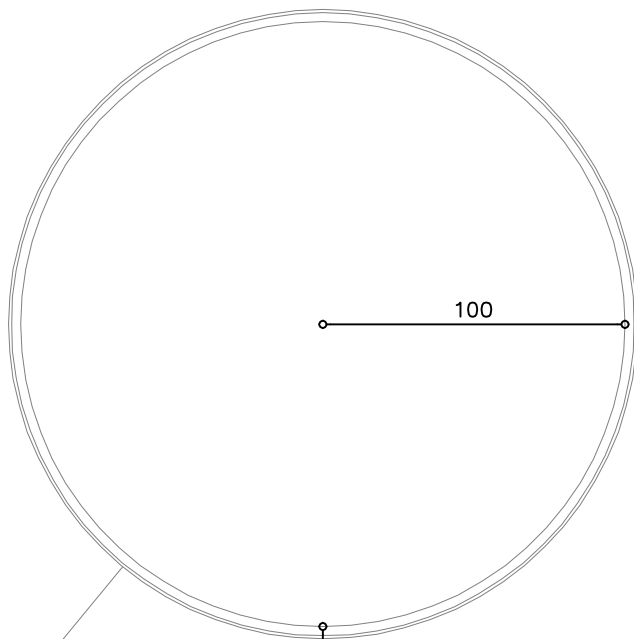
סה"כ	כמות	מפלס	מרחבים מוגנים	מיקום
5	5	0.00	רוחב: 100 גובה: 100	מידות
5	5	+3.80		תיאור
			חלון הדף מוסדי, נגרר לכיס, פנימי נגד גזים, עפי' תקן הג'א, דור חדש	
			כנף: (יצרן מורשה) מלבן: לפי מפרט הג'א כולל תו תקן רשת: לפי מפרט הג'א כולל תו תקן זגוג: לפי מפרט הג'א כולל תו תקן	
			צבע בגוון RAL לבחירת אדריכל לפי מפרט הג'א כולל תו תקן יש להתקין וילון האפלה על פתח החלון ספי החלונות-קופניג מאבן 'שי גריי' נסורה	גמר
			לפי מפרט הג'א כולל תו תקן	פירזול
10	סה"כ לכל הקומות			נוסף
	לימין	צירים	לפי מפרט הג'א כולל תו תקן	
	לשמאל			

הערה: עבודות המסגרות - מברזל מגולוץ וצבוע בתנור תיקוני צביעה וגיליון קר ייעשו במקום לאחר ההתקנה גוון - לבחירת האדריכל ממניפת RAL



סה"כ	כמות	מפלס	קומה א ומדרגות	מיקום
		0.00		
		+3.80	גובה: 120	רוחב: 35 מ אורך
			מעקה מסגרות - אופקי- 23 מ אורך	תיאור
			מעקה מדרגות- 12 מ אורך	
			סה"כ- 35 מ אורך	
			צבע בגוון RAL לבחירת אדריכל	גמר
				פירוט
35	סה"כ לכל הקומות			נוסף
	לימין	צירים	בהתאם לאישור יועץ בטיחות	
	לשמאל			

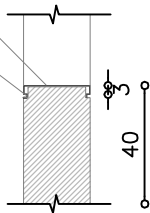
הערה: עבודות המסגרות- מברזל מגולוון וצבוע בתנור תיקוני צביעה וגיליון קר ייעשו במקום לאחר ההתקנה גוון- לבחירת האדריכל ממניפת RAL



חיפוי פח מגולוון וצבוע סביב פתח עגול בקיר

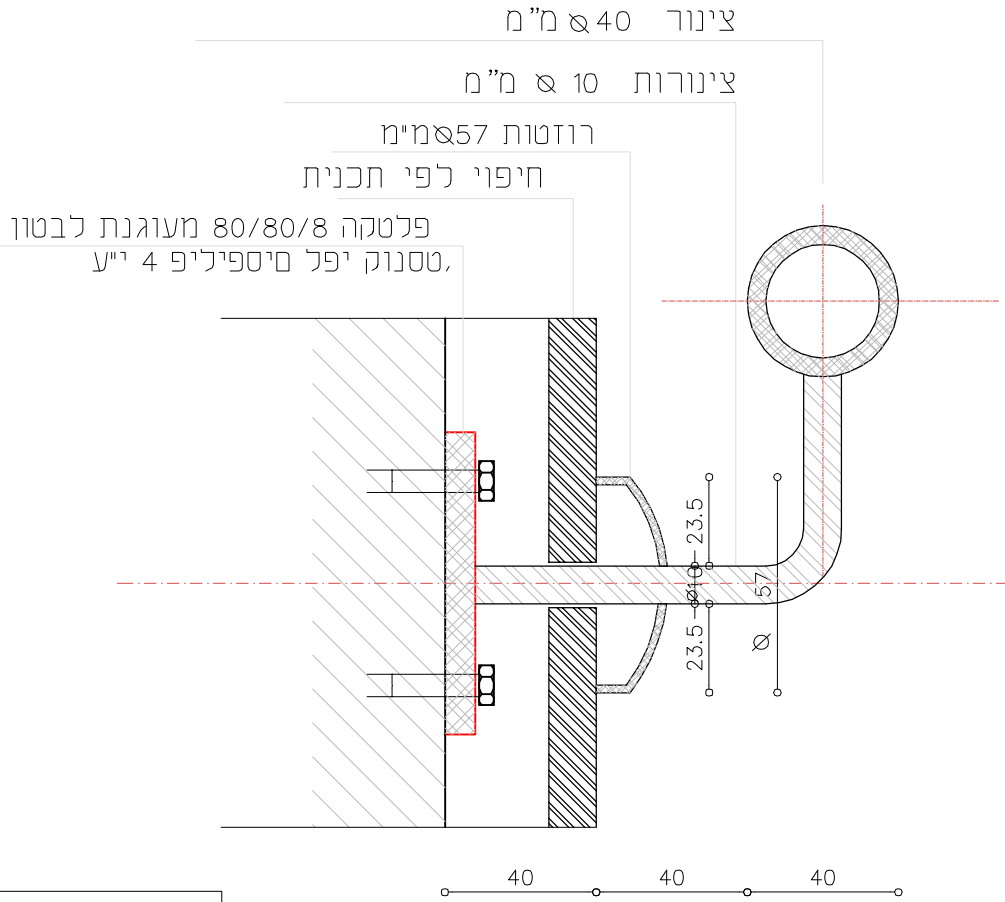
ניתוק 10x10

פני שטח מרוצף



סה"כ	כמות	מפלס	חזית מזרחית	חזית מערבית	מיקום
1	1	0.00	גובה: 200	רוחב: 200	מידות
		+3.80			
					תיאור
					חיפוי פח סביב מפתח עגול בקיר
					גמר
					צבע בגוון RAL לבחירת אדריכל
					פירזול
1	סה"כ לכל הקומות				נוסף
	לימין	צירים			
	לשמאל				בהתאם לאישור יועץ בטיחות

הערה: עבודות המסגרות- מברזל מגולון וצבוע בתנור תיקוני צביעה וגיליון קר ייעשו במקום לאחר ההתקנה גוון- לבחירת האדריכל ממניפת RAL

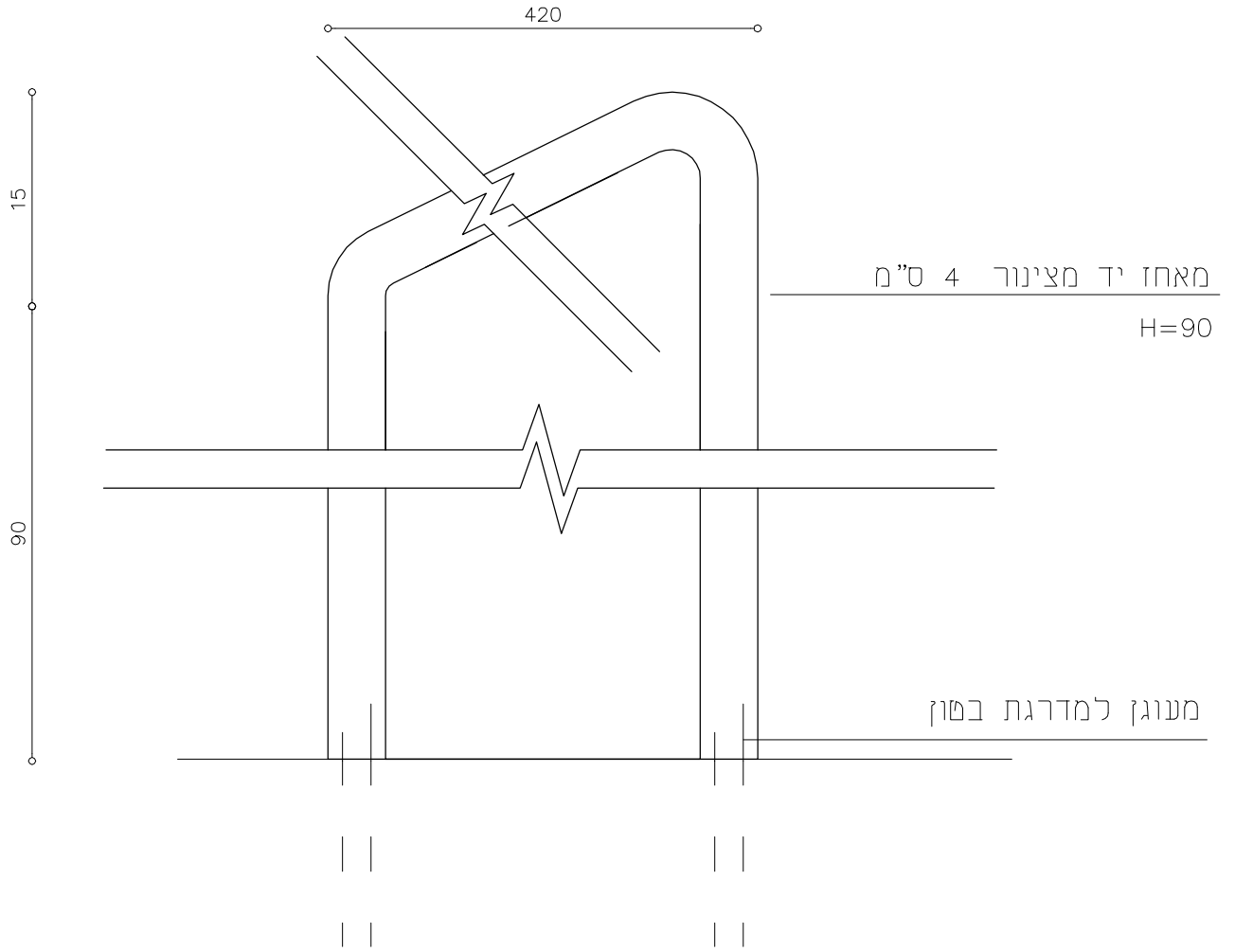


הרעה
מאחזי היד יסתיימו כאשר הם מסתובבים כלפי משה באורך מינימום 20 ס"מ ו-30 ס"מ מעבר לרום אחרון

קני"מ 1:2.5
הערה: המידות במילימטרים

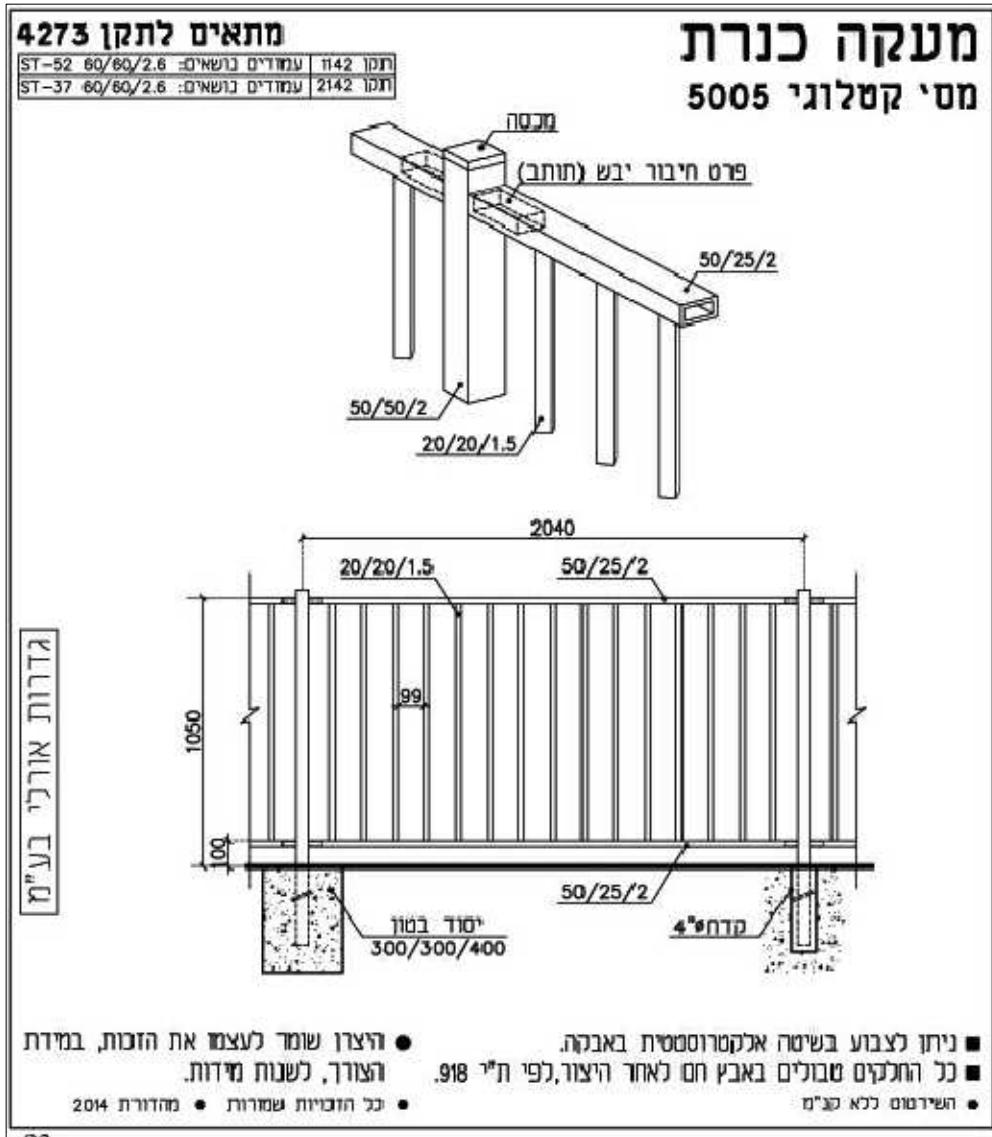
ס'ה"כ	כמות	מפלס	הערות	מיקום
		0.00		גרמי מדרגות
		+3.80		רוחבי: גובה:
			מאחז יד צמוד לקירות טריבונה ומדרגות מורכב מ צינור 40 ועיגונים למעקה בנוי כל 150 ס"מ לפי ת"י 1142 אורך- 15 מ אורך	תיאור
			צבע בתנור בגוון RAL לבחירת אדריכל	גמר
			עיגונים מבוטנים מכוסים ברוזטות כל המתכת מגולונת וצבועות בתנור מהלכי מדרגות- הכל מרוחקי הריתוכים יעברו ליטוש מכניי הכל מגולון וצבוע	פירוט
15	ס'ה"כ לכל הקומות		מקומות העיגון לפי תכנית קונסטרוקטור יש לראות ביחד עם תכניות מפורטות של המדרגות	נוסף
	לימין	צירים		
	לשמאל			

הערה: עבודות המסגרות - מברזל מגולוץ וצבוע בתנור תיקוני צביעה וגיליון קר ייעשו במקום לאחר ההתקנה גוון - לבחירת האדריכל ממניפת RAL



סה"כ	כמות	מפלס	מיקום
		0.00	בין טריבונה למדרגות
		+3.80	רוחבי: גובה:
			מאחז יד במעברים בין מדרגות למושב טריבונה לפי ת"י 1142
			אורך - 4.5 מ אורך
			צבע בתנור בגוון RAL לבחירת אדריכל
			עיגונים מבוטנים מכוסים ברוזטות כל המתכת מגולוונת וצבועות בתנור
4.5	סה"כ לכל הקומות		נוסף מקומות העיגון לפי תכנית קונסטרוקטור
	לימין	צירים	
	לשמאל		

הערה: עבודות המסגרות- מברזל מאולון וצבוע בתנור תיקוני צביעה והילון קר ייעשו במקום לאחר ההתקנה גוון- לבחירת האדריכל ממניפת RAL



מיקום	מעקה פיתוח ' כינרת', בחלק הדרומי בין השטחים הפתוחים למבנה	סה"כ	
מידות	רוחב: גובה:	כמות	0.00
תיאור	סה"כ אורך- 33 מ	מפלס	+3.80
גמר	לפי מפרט יצרן		
פירוזל	לפי מפרט יצרן		
נוסף	סה"כ לכל הקומות 33	לימין	
		לשמאל	

ארון טכני קומת קרקע

רשימת

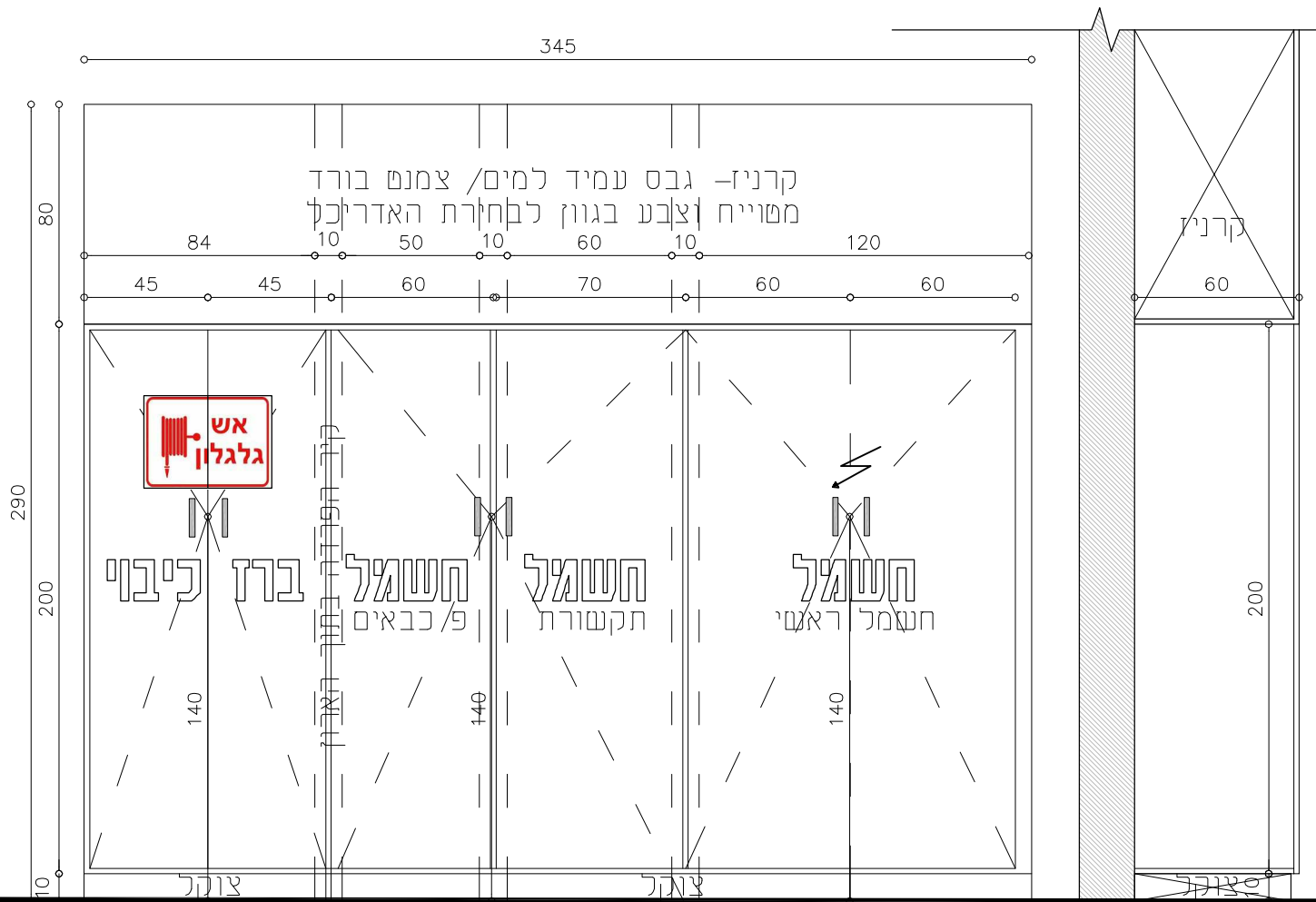
מסגרות

מספר CM 11

מכרז

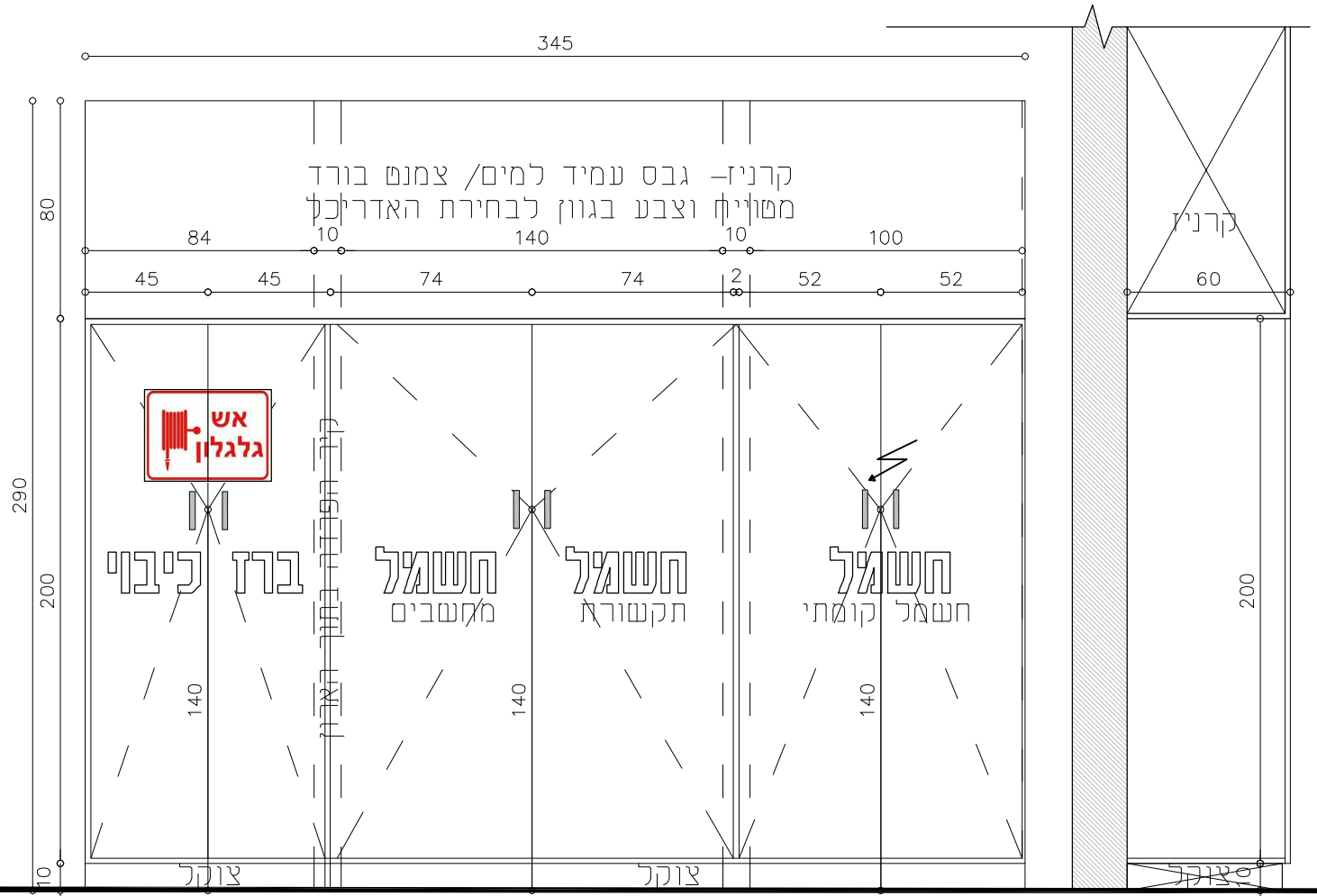
קני"מ 1:25

הערה: עבודות המסגרות- מברזל מגולון וצבוע בתנור תיקוני צביעה וגיליון קר ייעשו במקום לאחר ההתקנה גוון- לבחירת האדריכל ממניפת RAL



סה"כ	כמות	מפלס	בשני המפלסים מבואת כיתות	מיקום
1	1	0.00	רוחבו: 345 גובהו: 210	מידות
		+3.80		
			ארון טכני עם מחיצות פנימיות מבלוק 10 - חשמל וברז כיבוי אש גוון- לבחירת האדריכל פתיחה- כנפי ציר	תיאור
			פח מגולון מכופף 2 מ"מ	גמר
			ידית ארון לפתיחה רגילה בגובה 140 ס"מ מהרצפה מנגנון נעילה - בהתאם להנחיות יועצים שני צירים פנימיים לכנף	פירוט
1	סה"כ לכל הקומות		על הדלתות/ בצידן יותקן שלט של חברת כדורע סגירה וניעלת ארונות חשמל וכיבוי- בהתאם להנחיות יועץ חשמל ובטיחות אש	נוסף
	לימין	צירים		
	לשמאל			

הערה: עבודות המסגרות- מברזל מאולון וצבוע בתנור תיקוני צביעה וגיליון קר ייעשו במקום לאחר ההתקנה גוון- לבחירת האדריכל מניפת RAL



סה"כ	כמות	מפלס	מיקום
		0.00	בשני המפלסים מבואת כיתות
1	1	+3.80	מידות רוחבו: 345 גובה: 210
			תיאור ארון טכני עם מחיצות פנימיות מבלוק 10 - חשמל וברז כיבוי אש גוון- לבחירת האדריכל פתיחה- כנפי ציר
			גמר פח מאולון מכופף 2 מ"מ
			פירוט ידית ארון לפתיחה רגילה בגובה 140 ס"מ מהרצפה מנגנון נעילה - בהתאם להנחיות יועצים שני צירים פנימיים לכנף
1	סה"כ לכל הקומות		נוסף על הדלתות/ בצידן יותקן שלט של חברת כדורע סגירה וניעלת ארונות חשמל וכיבוי- בהתאם להנחיות יועץ חשמל ובטיחות אש
	לימין	צירים	
	לשמאל		

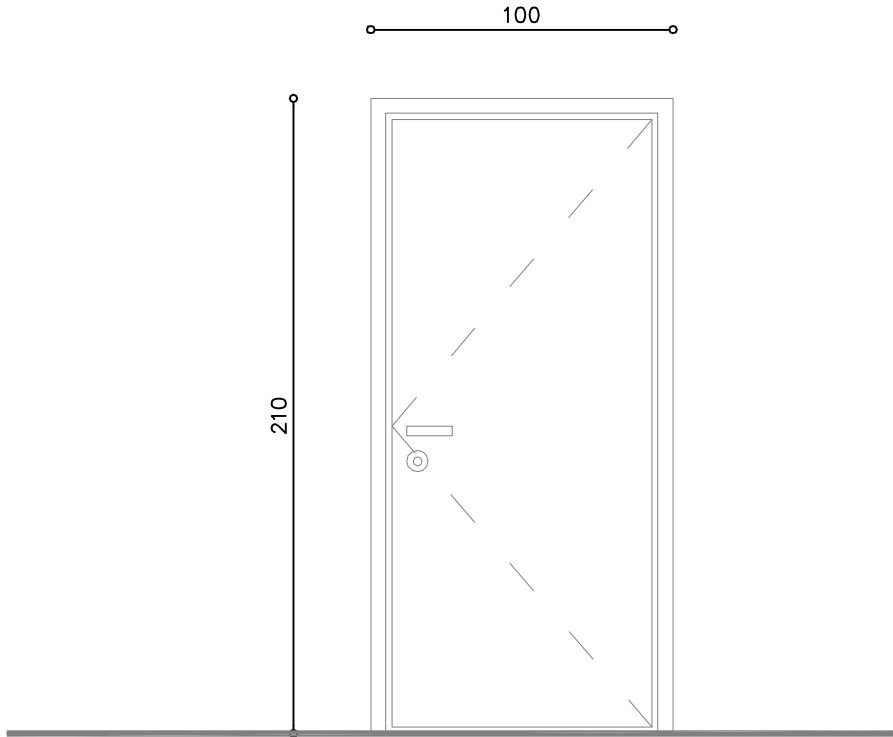
13.07.2022

בי"ס יסודי
הר טוב
מכרז

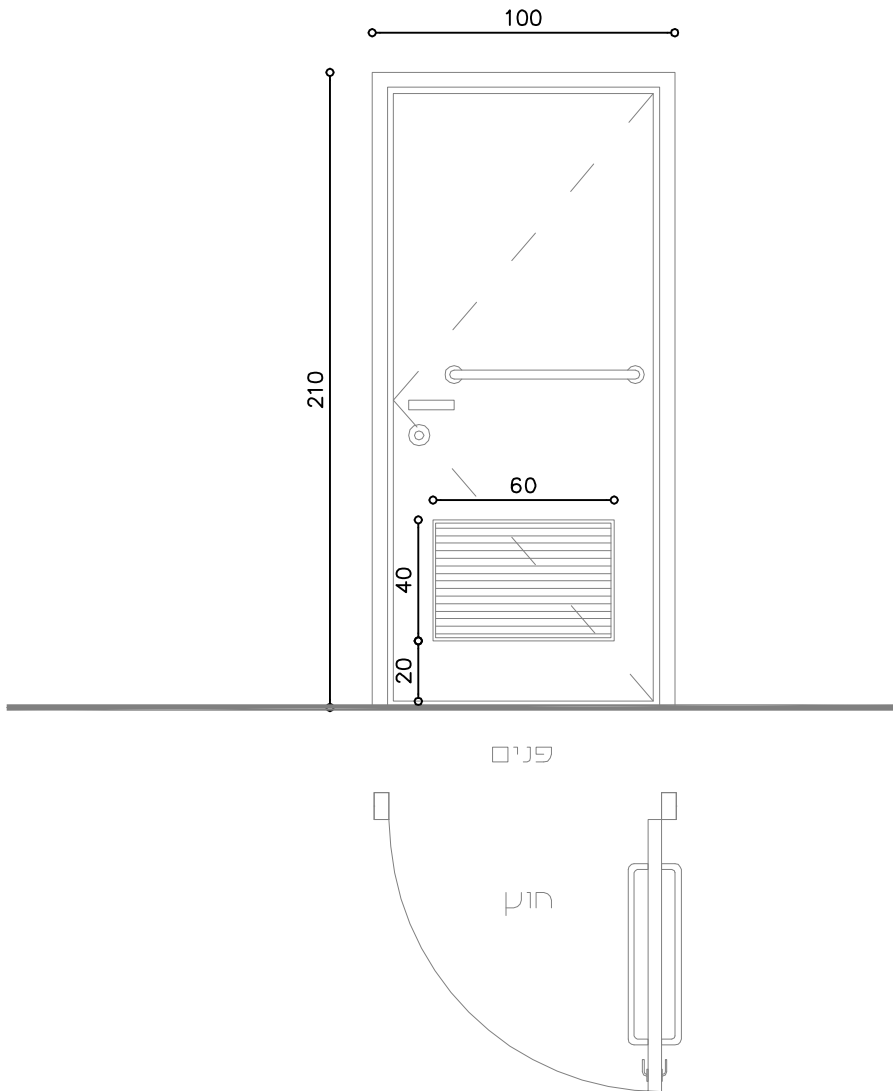
רשימת נהרות

BE ARCHITECTS

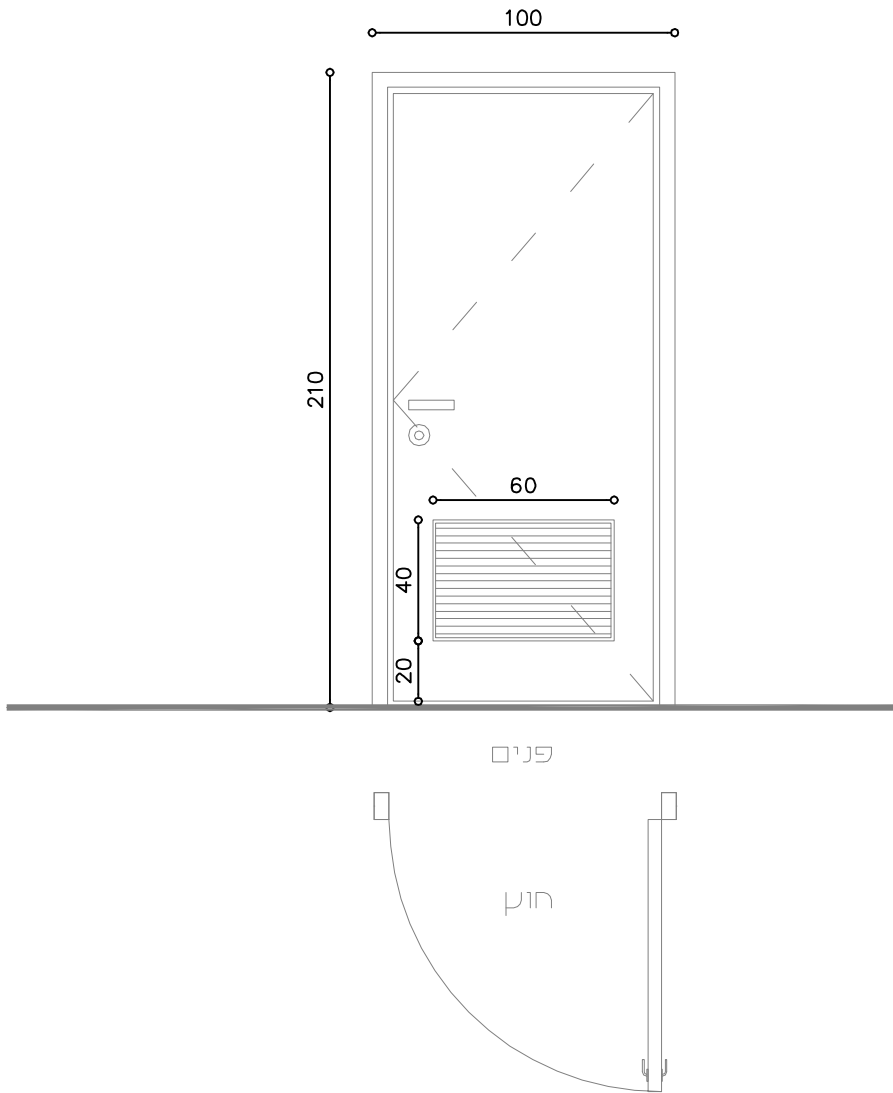
התע"ש 42 כפר סבא טלפון: 09-7716457



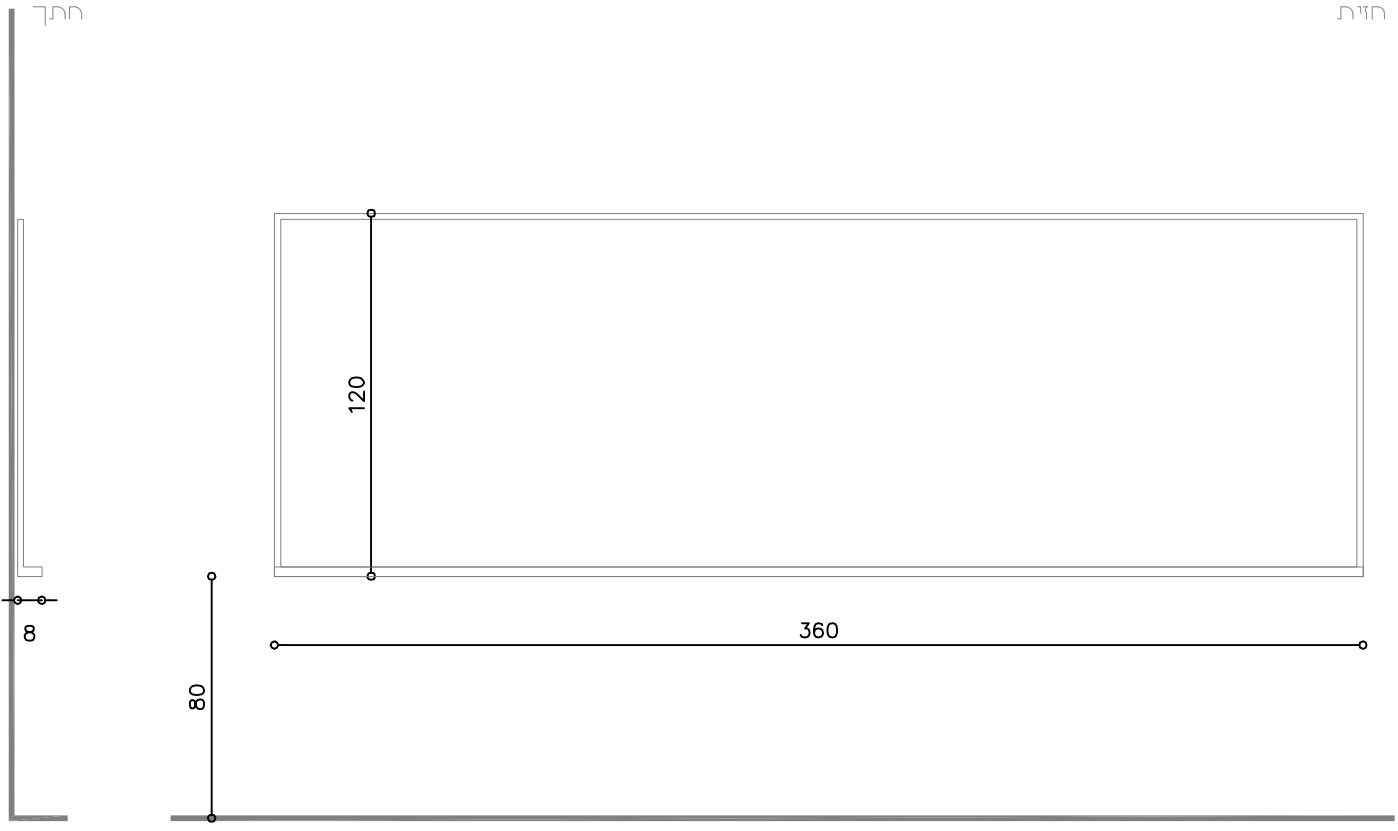
סה"כ	כמות	מפלס	מיקום
5	5	0.00	כיתות אס, חדרי שירותים, חדר עזר, חדרי עבודה פרטנית
4	4	+3.80	רוחב: 100 גובה: 210
			תיאור
			דלת פנים ממתכת יצרן- חברת 'שהרבני' דגם - אלפא דלתא גוון- לבחירת האדריכל
			גמר
			פירזול
			דגם אלפא דלתא
9	סה"כ ככל הקומות		
4	לימין	צירים	נוסף
5	לשמאל		



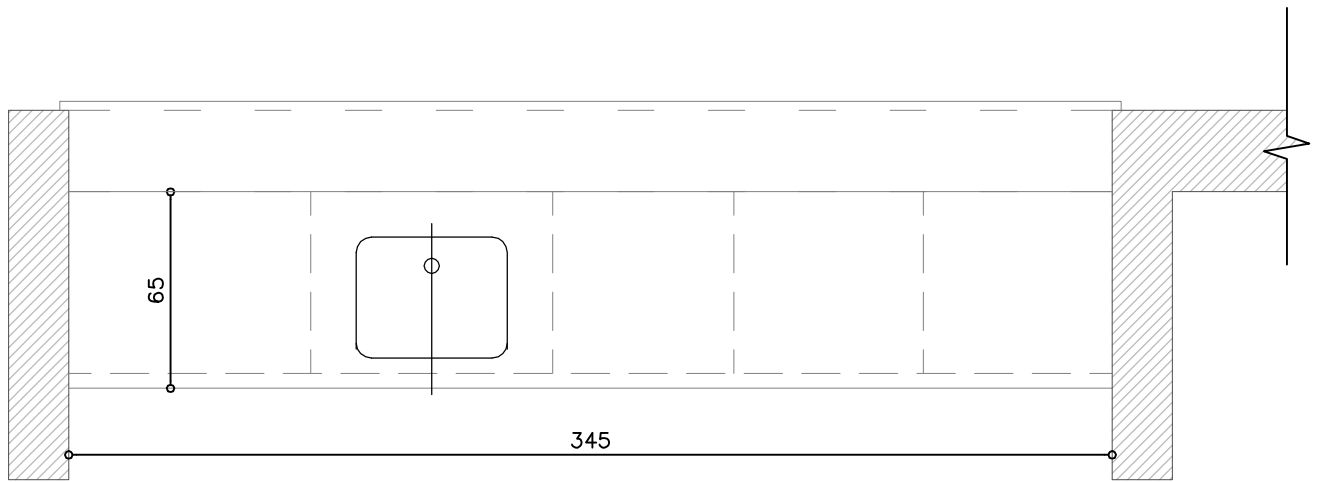
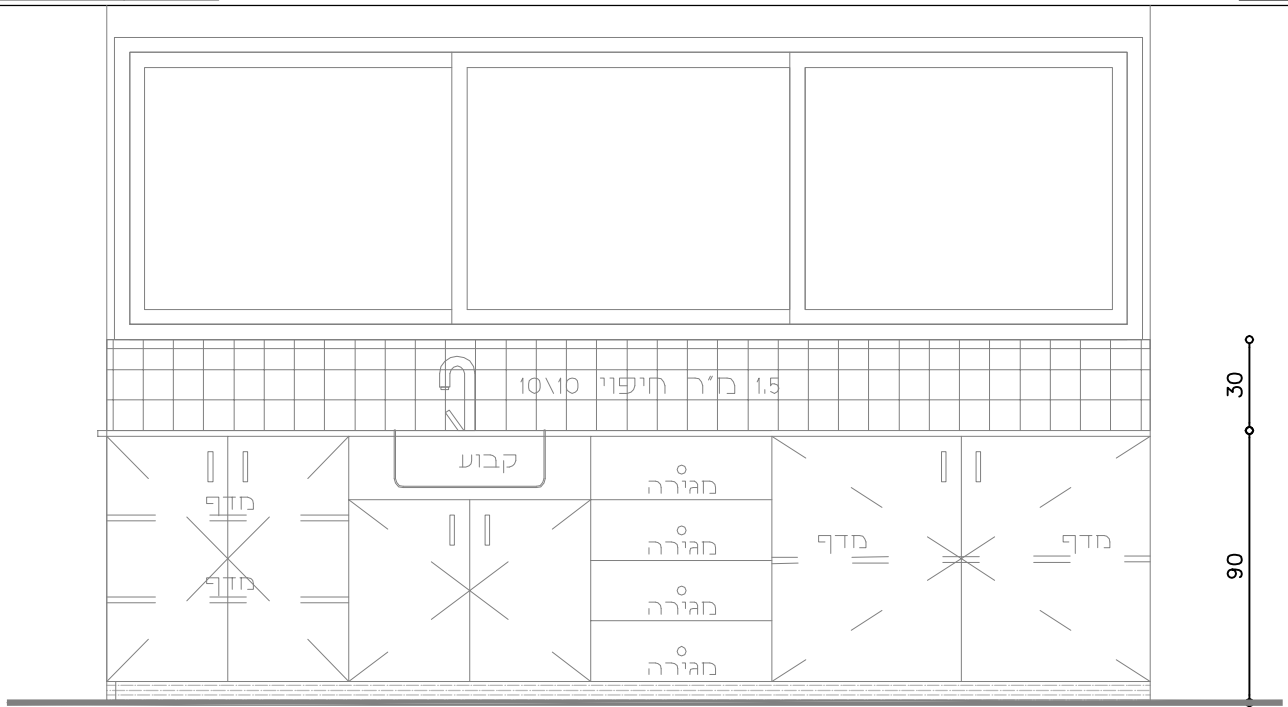
סה"כ	כמות	מפלס	שירותים מונגשים	מיקום
1	1	0.00	רוחב: 100 גובה: 210	מידות
1	1	+3.80		
			דלת פנים ממתכת יצרן- חברת 'שהרבני' - בהתאם לדרישת נגישות דגם - אלפא דלתא גוון- לבחירת האדריכל סמל שילוט מתוצרת 'גולדברג' או ש"ע מאחז יד משני צידי הדלת גובה 100 ס"מ רפפת אורובחלק תחתון 40x60	תיאור
				גמר
			דגם - אלפא דלתא מנעול פרפר	פירוט
2	סה"כ לכל הקומות			
2	לימין לשמאל	צירים	כיוון פתיחה- בצד שממנו הדלת נפתחת	נוסף



סה"כ	כמות	מפלס	שירותים	מיקום
2	2	0.00	רוחב: 100 גובה: 210	מידות
2	2	+3.80		
			דלת פנים ממתכת יצרן- חברת 'שהרבני' - בהתאם לדרישת נגישות דגם - אלפא דלתא גוון- לבחירת האדריכל סמל שילוט מתוצרת 'גולדברג' או ש"ע מאחז יד משני צידי הדלת גובה 100 ס"מ רפפת אורורבחלק תחתון 40x60	תיאור
				גמר
			דגם - אלפא דלתא מנעול פרפר	פירוט
4	סה"כ לכל הקומות			
4	לימין	צירים		נוסף
	לשמאל		כיוון פתיחה- בצד שממנו הדלת נפתחת	



מיקום	כיתות אם	סה"כ	כמות	מפלס
מידות	רוחב: 360 גובה: 120	3	3	0.00
		3	3	+3.80
תיאור	לוח צבוע על גבי הקיר עבור מקרן חכם- בהתאם להוראות יצרן המדף התחתון יבלוט לכל אורכו ויבטיח החזקה מסודרת של הטוש והמטלית מסגרת עץ ללוח 2x4			
גמר				
פירוט				
נוסף	הלוח יכיל מתקן לתלית מפות במידה ויבחר לוח חכם המידות הן 180x300			
		6	סה"כ לכל הקומות	
			לימין	צירים
			לשמאל	

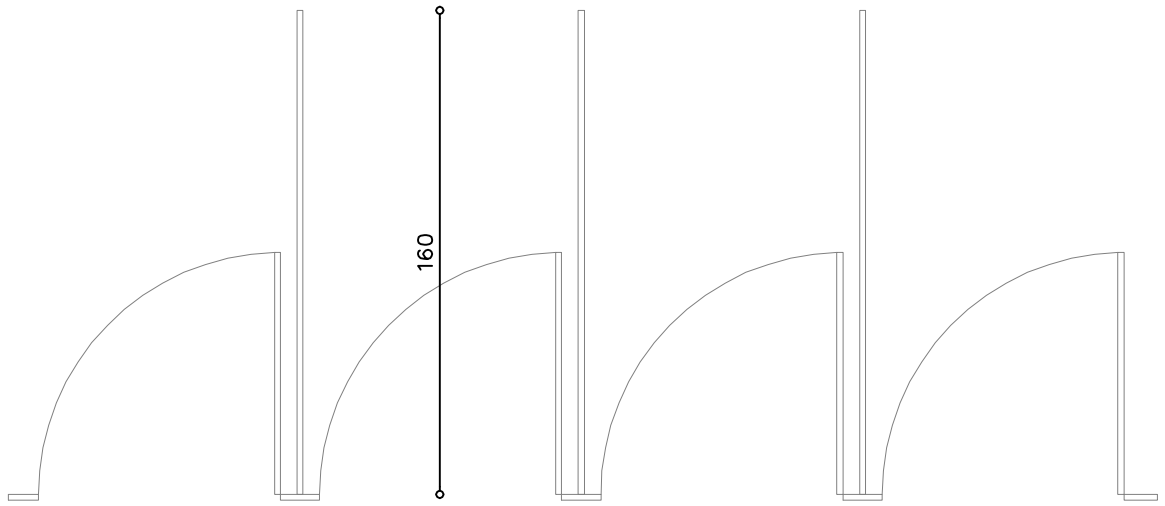
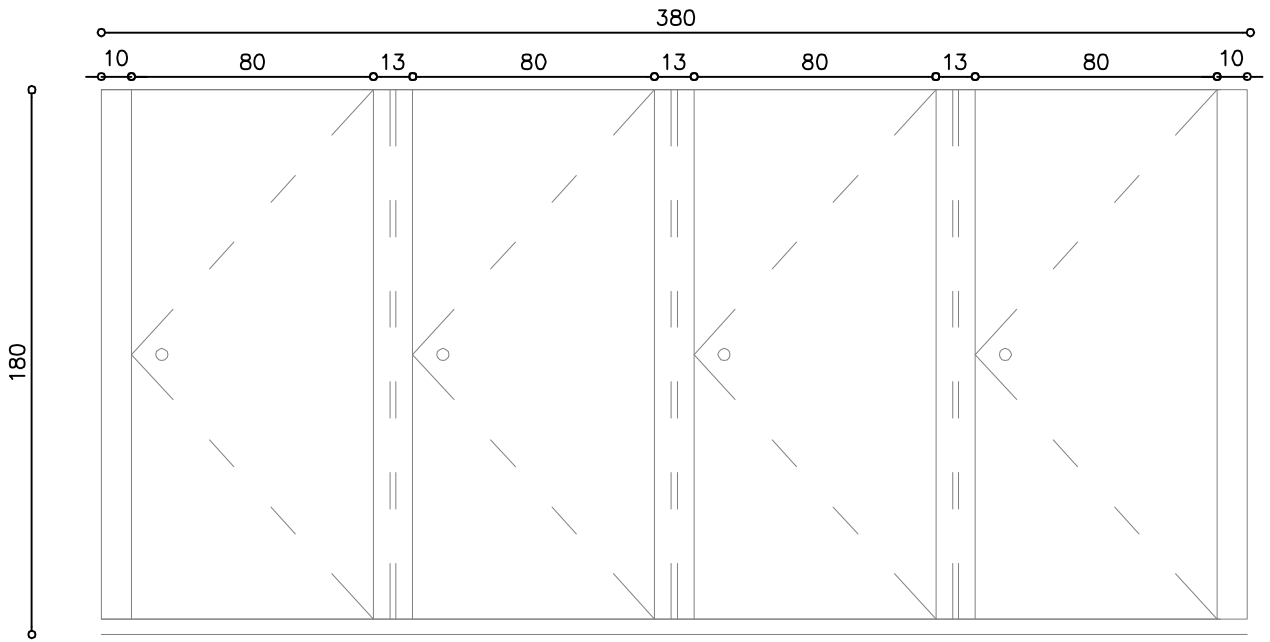


סה"כ	כמות	מפלס	תיאור	מיקום
1	1	0.00	בחדר עבודה פרטנית וחדר עזר	
1	1	+3.80	רוחב: 345 גובה: 90 עומק: 65	מידות
			מטבחון קומפלט, משטח שיש אבן קיסר, עובי 3 ס"מ, גוון לבחירת אדריכל ארון מטבח עשוי MDF מחופה פורמייקה, גוונים- לבחירת האדריכל	תיאור
			כיור מתוצרת 'חרסה' 40x60, תחתון מקט 503 ברז מצדה פיית ברבור מסתובבת, מקט 305252	
			קרמיקה 10x10 גוון לבחירת אדר'	גמר
			מגירות עם מסילות טלסקופיות	פירוט
2	סה"כ לכל הקומות		על כל הפרזולים והאביזרים יש לקבל את אישור האדריכל במשרדו, לפני רכישת האביזרים	נוסף
	לימין	צירים		
	לשמאל			

מערכת מחיצות טרספה לשירותים

מספר 06 CN
מכרז
קנ"מ 1:25

רשימת נגרות



ס'ה"כ	כמות	חפ"ס	מידות	תיאור	מיקום
2	2	0.00	180	חובי: 160	חדרי שירותים
2	2	+3.80	180	גובה: 160	חובי: 160
				מחיצת HPL לשירותים	תיאור
				יצרן: פאנל או ש"ע	
				סמל שילוט מתוצרת 'אולדברג' או ש"ע	
				גוונים- לבחירת האדריכל	
					גמר
				נירוסטה	פירוזל
				יותקן מגן אצבעות משני צידי הדלת ומנעול פרפר	
4	ס'ה"כ לכל הקומות				נוסף
	לימין	צירים			
	לשמאל				