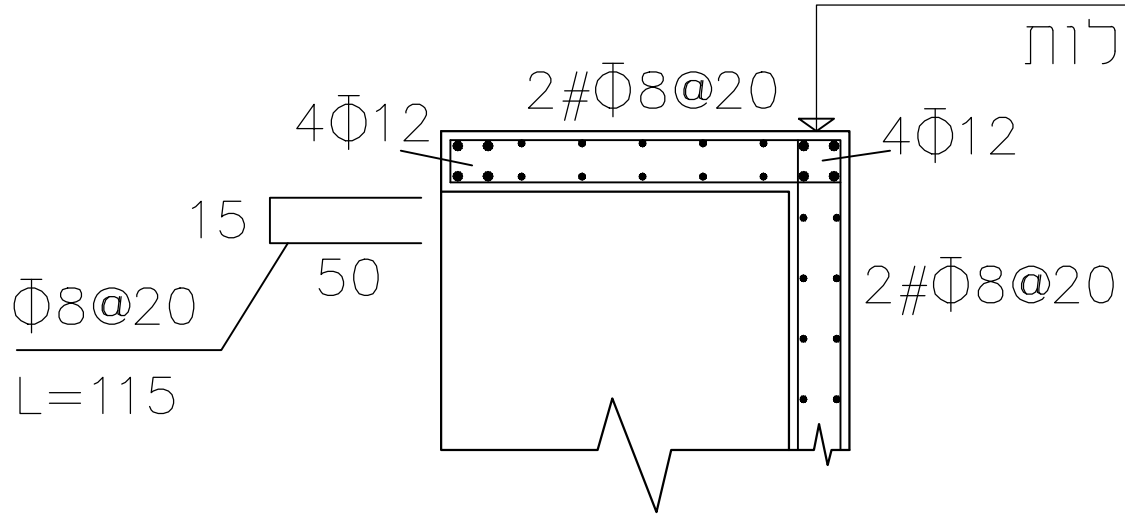


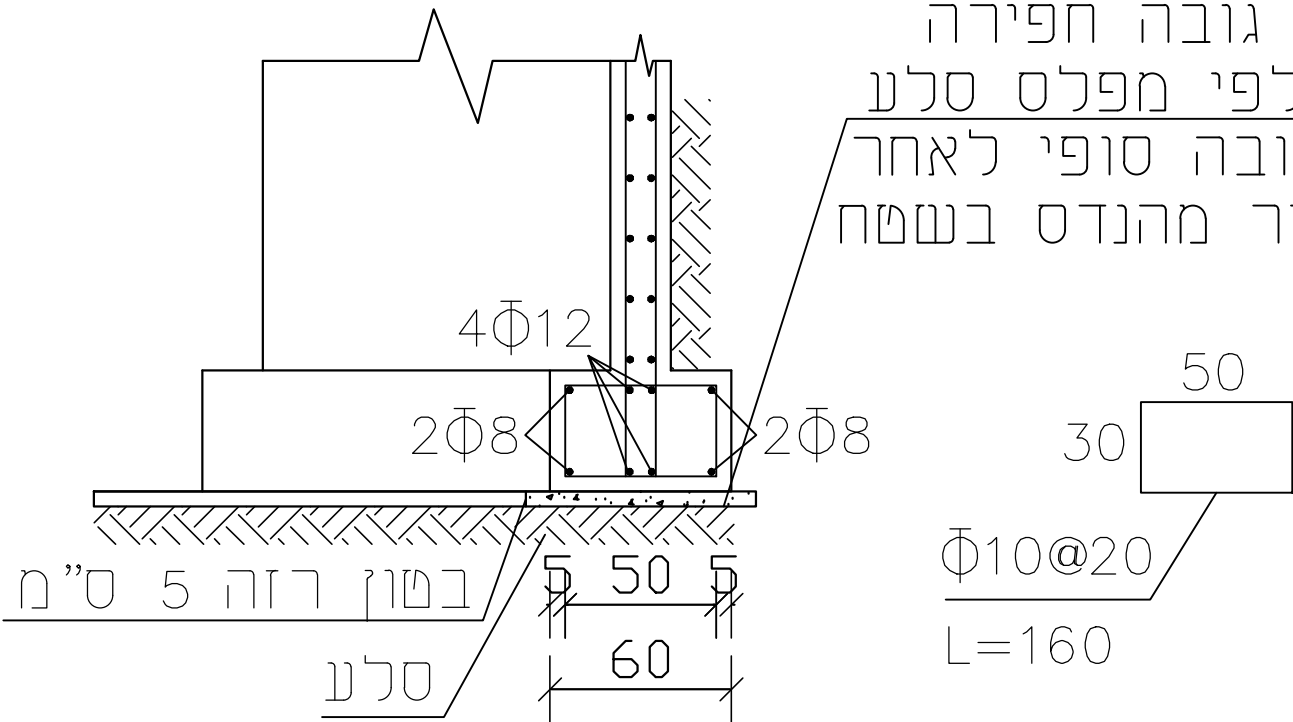
חתך A-A
1:25

מפלסים משתנים
ראה אדריכלות



חתך B-B
1:25

גובה חפירה
לפי מפלס סלע
גובה סופי לאחר
אישור מהנדס בשטח



ע ד כ ו נ י ם	
תאריך	נושא העדכון

הוראות ביצוע	
1.	יש להודיע למהנדס 24 שעות לפני יציקה או בדיקה.
2.	אין לצקת ללא אישור מהנדס.
3.	יש לקרוא תוכנית זו יחד עם תוכניות אדריכל.
4.	הקבלן אחראי על המידות. עליו לבדוק את המידות ולהודיע על אי התאמתם למהנדס הבניין.
5.	במקרה של חוסר בתונים יש להתקשר למהנדס ולהודיעו.
6.	על כל שינוי בין התוכנית לבין המבצע באחר יום להודיע למהנדס ולקבל הוראות להמשך ביצוע.
7.	מסביב לפתחים יש לשים 2Φ12 בולטים 60 ס"מ לכל צד.
8.	אין להכניס צנרת לקירוח ולחקירות ללא קבלת רשות מהנדס המתכנן.
9.	סוג הבטון במסלר יהיה ב-30. ראה פרטים.
10.	עומק הביטוס יקבע במקום ויהיה לפחות 30 ס"מ בטלע פנעי.
11.	פרוק תבניות מתחם לתקרה וקורות - לא לפני 21 ימים מיום היציקה.
12.	אין לקבוע מידות ע"י מדידה בתוכנית.
סוג הבטון ב-30 לפי ת"י 108.	
הפלדה מצולעת לפי ת"י 739.	
מאושר לאחר קבלת היתר בניה.	

לעיון	לאישור	למכרז	לביצוע
●	○	○	○

מבנה האסם
בית זית

חתימה
חזתים

שם
אורח

קנה מידה: 1:25	מס' העליון: 3
תאריך: 29.6.20	קובץ:

בורושנסקי מהנדסים בע"מ
רח האומן 24 סל': 02-6481972 פקס 02-6481744