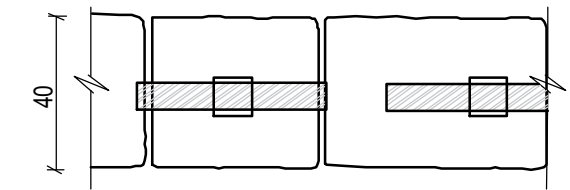
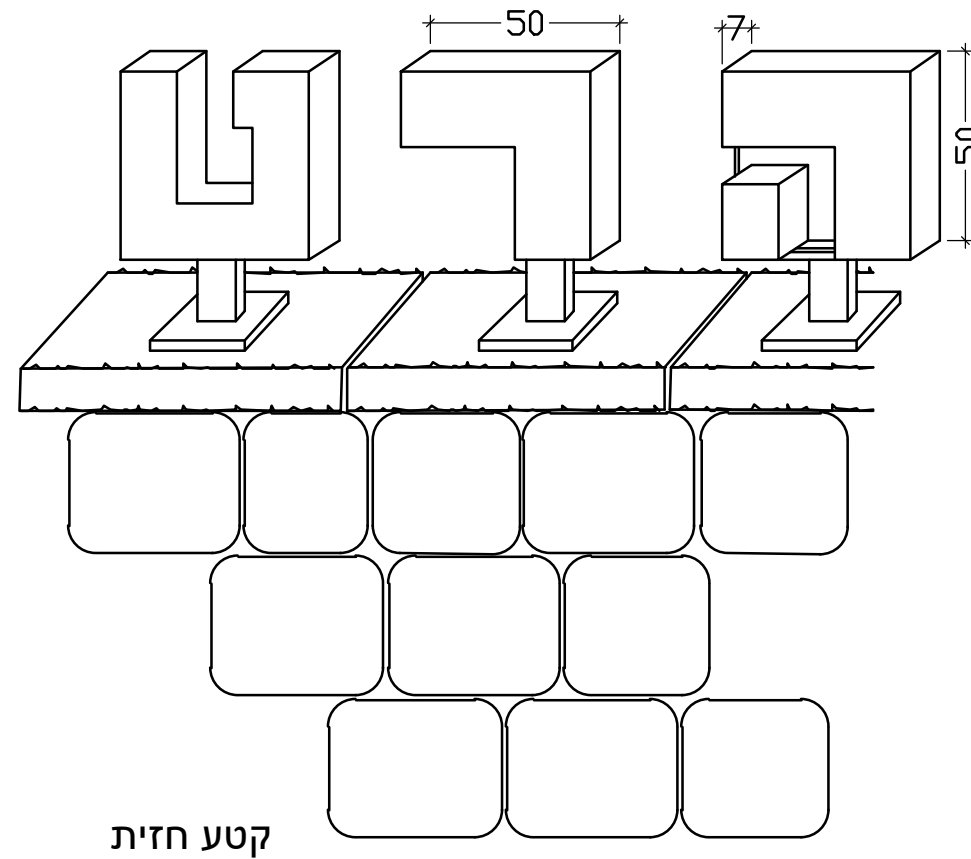
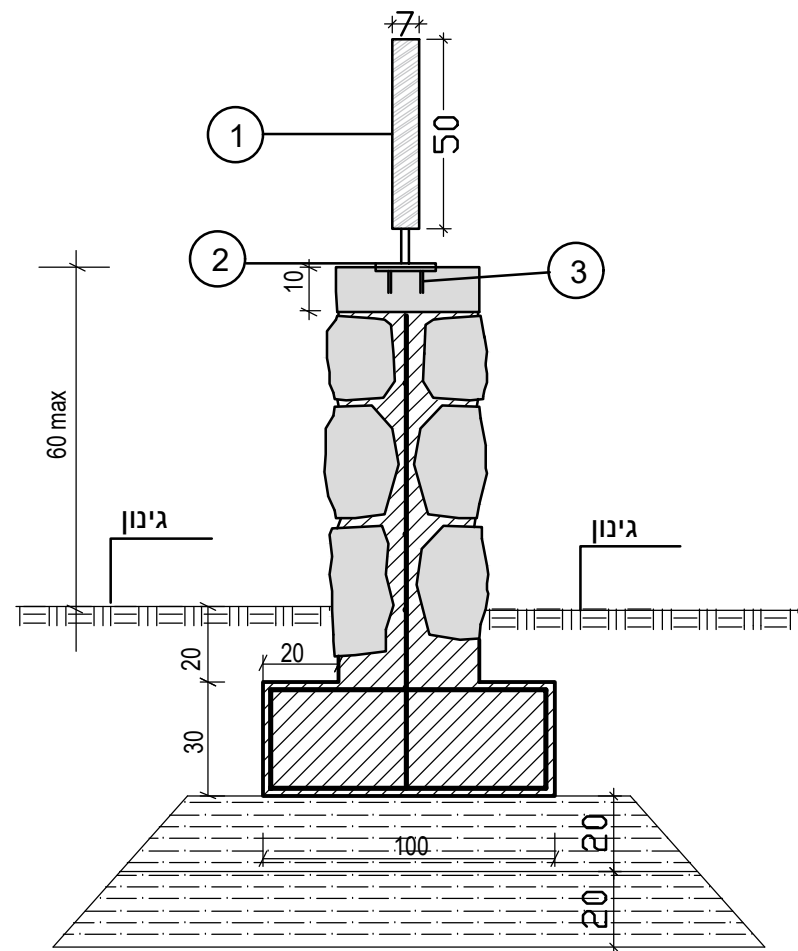


הפרט הינו אדריכלי בלבד  
 על הקבלן להציג תכנית  
 תכנון ביצוע



מבט על שלט ק"מ 1:20

- 1 שלט אלומיניום 3 מ"מ בגודל 50/50/7 ס"מ לכל אות
- 2 פלטקת אלומיניום 2 מ"מ
- 3 חיבור לקיר בהברגה

## 7673-4- שלט כניסה

## הרטוב כביש כניסה שלט כניסה

על הקבלן לבקר את כל המידות ועל כל מעות או אי-התאמה להודיע למשרד הארכיטקט

MILLER-BLUM ENVIRONMENTAL PLANNING ת.ד. 34527, רחוב התשבי 14, חיפה 34527. טלפון: 04-8339070 (רב-קווי) (רב-קווי) 04-8339070

קנה מידה: רשום. תאריך: 20.8.19. ח.ת. 7673-4- שלט כניסה

תאריך: 20.8.19. ח.ת. 7673-4- שלט כניסה

מפתח: מופיד גילאון