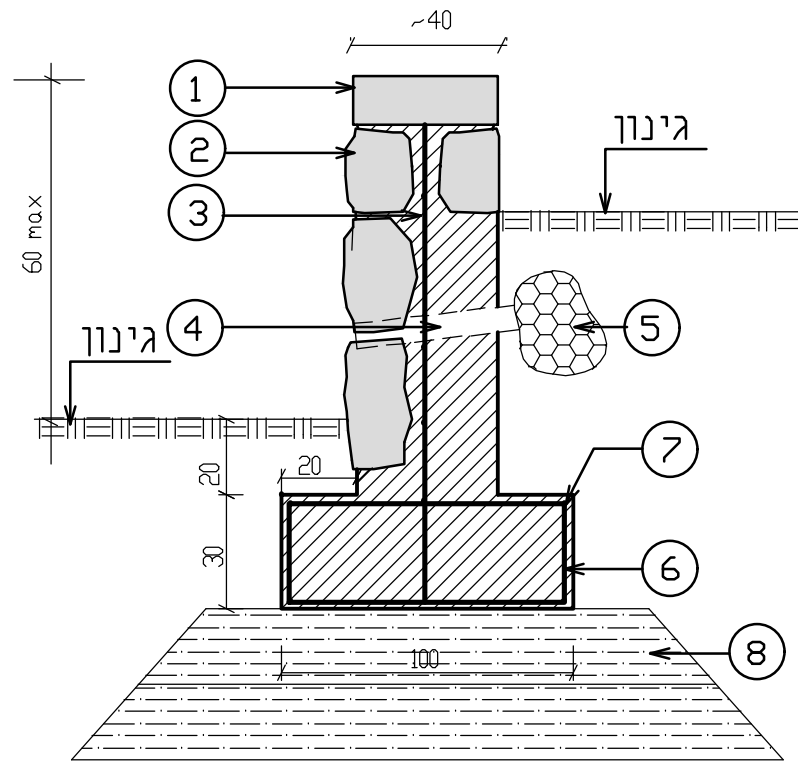
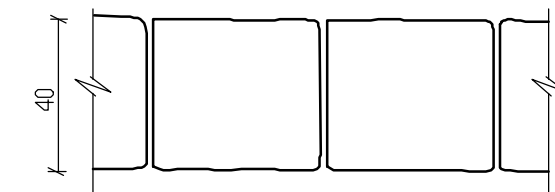


חתך א-א
ק"מ 1:20

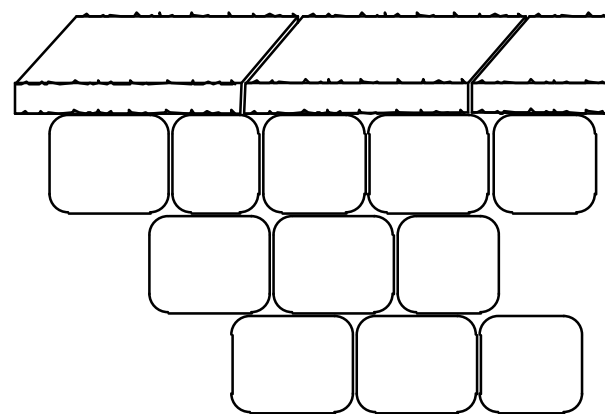
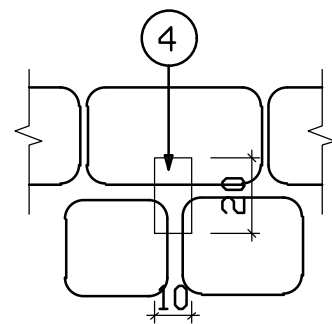
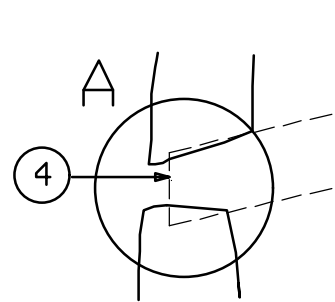


חתך ב-ב
ק"מ 1:20



מבט על ראש קיר ק.מ. 1:20

- 1 קופינג מאבן חמי בעובי 10 ס"מ בסיתות טובזה ברום ומסמסם בשלח
- 2 אבן חמי מלבנית, בסיתות טובזה
- 3 בטון ב-30
- 4 צינור מתכת מרובע 10x20 שקוע 5 ס"מ מפני הקיר
- 5 חומר מנקז עטוף בשק בד גאוטכני במשקל 500 ג"ר 30x30x30 סמ"
- 6 חישוק $\phi 8$ פ 30 ס"מ
- 7 מוטות $\phi 10$
- 8 מצע סוג אי מהודק ב2 שכבות של 20 סמ" כ"א



קטע חזית הקיר

*הקיר בקווים ישרים ובקשתות.
*ראש הקיר אופקי.

קיר אבן 2-7673

הרטוב כביש כניסה קיר אבן חאמי בכיכרות

על הקבכו לבקר את כל המידות ועל כל מעות או אי-התאמה להודיע למשרד הארכיטקט

מילר בלום תכנון סביבתי בע"מ MILLER-BLUM ENVIRONMENTAL PLANNING

קנה מידה: רשום ח'פה 34527, רחוב התשבי 14, טלפון: (רב-קווי) 04-8339070, HAIFA 34527, 14 HATISBI STREET.

תאריך: 20.8.19 תכ-אביב 67898, רחוב עמינדב 23 טלפון: 03-5622123, TEL-AVIV 67898, 23 AMINADAV STREET.

המתכנן: אופיר גילאון Email: mb@miller-blum.co.il