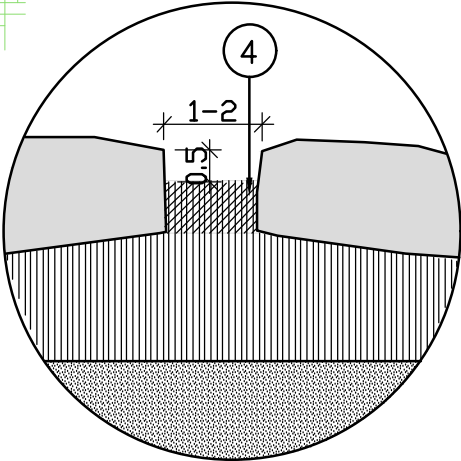


חתך טיפוסי, ק.מ. 1:20

קטע תכנית ק.מ. 1:20

מקרא:

- ① ריצוף אבן שכבות "כנען" פראית בגוון טבעי ובמידות מינ' 20\20 ומקס 30\60 ס"מ ובעובי מינ' 5 ס"מ
- ② טיט בעובי 3 ס"מ מינימום
- ③ רצפת בטון ב-20 בעובי 12 ס"מ עם רשת זיון 15/15/6
- ④ כוחלה מבטון נקי וחלק בצבע לבן פוגות 1-2 סמ" שקועות -0.5 סמ" מפני האבנים
- ⑤ גינון לפי תכנית
- ⑥ אבן שפה לפי יועץ תנועה



פרט פוגה שקועה קנ"מ 1:5

7673-3- אבן שכבות

הרטוב כביש כניסה

על הקבצן לבקר את כל המידות ועל כל מעות או אי-התאמה להודיע למשרד הארכיטקט